

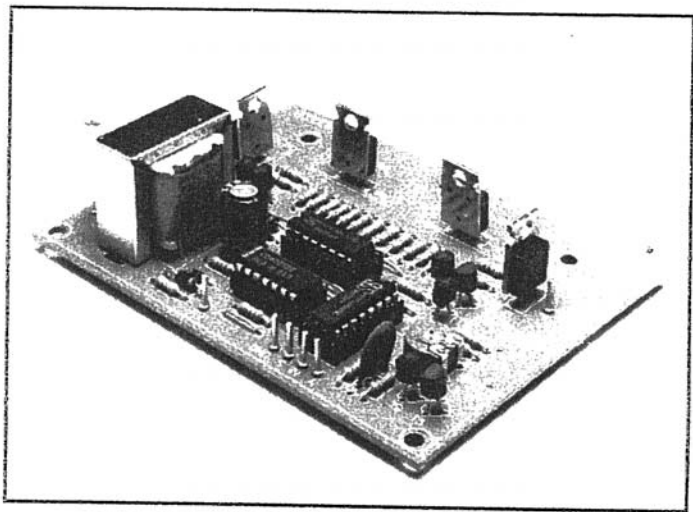
velleman·kit

HIGH-Q



4-CHANNEL SEQUENCER K5200

- Four triac outputs: each max. 2A.
- Multifunction: chase left or right, flip-flop, flashing.
- Speed: adjustable in asynchronous mode.
- Radio interference suppression when operating in synchronous mode.
- Power supply and transformer included.



4-KANAALS MULTIFUNKTIE LOOPLICHT

Deze schakeling doet meer dan een gewoon looplicht : niet alleen wordt er in beide richtingen gelopen, er wordt ook geknipperd met twee lampengroepen (flipflop) en met alle lampen tegelijk. De vier lichteffekten volgen elkaar automatisch op. Naast de gewone manier van werken, met regelbare snelheid, kan er ook op het net gesynchroniseerd worden : dit geeft het voordeel dat de triacs bij de nuldoorgang schakelen en er dus geen radio- storingen kunnen ontstaan.

Technische gegevens

- Multifunktie : looplicht rechts, looplicht links, flipflop, en alle lampen tegelijk knipperen.
- Vier triac uitgangen : max. 2A elk (400W bij 220V of 200W bij 110V).
- Net-synchroon of asynchroon werken mogelijk.
- Loopsnelheid : regelbaar in asynchrone mode, vaste snelheid in synchrone mode.
- Onderdrukken van radio-storingen in synchrone mode.
- Voeding en transformator meegeleverd.

Bouw

- Monteer de draadbruggen J.
- Monteer D1 en D2, kleinsignaaldiodes van het type 1N914 of 1N4148. Let op de polariteit! Het type 1N4148 is soms voorzien van een kleurcode (brede gele band, bruin, geel, grijs). In dat geval moet de brede gele band overeenkomen met het streepje op de print. Als de diode voorzien is van een gewone cijferopdruk dan moet het zwarte bandje overeenkomen met het streepje op de print.
- Monteer de weerstanden :
R1 tot R4, 820 Ohm (grijs, rood, bruin, goud)
R5 tot R25, 33K (oranje, oranje, oranje, goud)

- Monteer D3 en D4, diodes uit de 1N4000 serie. Let op de polariteit !
- Monteer de IC-voetjes.
- Monteer RV1, 250K trimmer.
- Monteer de printpennen voor de in- en uitgangen.
- Monteer de transistoren T1 tot T6, type BC547, BC548 of BC549.
- Monteer transistor T7, type BC557, BC558 of BC559.
- Monteer de condensatoren :
C1, 47nF keramisch of MKM (soms gemerkt met 473)
C2, 470uF elektrolytisch. Let op de polariteit !
- Monteer de transformator. Let op de positie : de sekundaire (6-0-6) moet naar de elektrolytische condensator gericht zijn. Verifieer of de primaire spanning overeenkomt met de netspanning.
- Monteer de triacs TR1 tot TR4, type TIC216 of ekwivalent, met de kunststof voorzijde naar de uitgangspen gericht.
- De baan die de vier triacs met elkaar verbindt is niet beschermd door het rode soldeermasker. Soldeer een draad van 1,5mm² over de gehele lengte van deze baan.
- Prik de IC's in de voetjes :
IC1, 4060, met de nok naar TR3
IC2, 4025, met de nok naar de transformator
IC3, 4015, met de nok naar de transformator

OPGELET

ZODRA DE SCHAKELING IN BEDRIJF GENOMEN WORDT STAAT ER EEN GEVAARLIJKE SPANNING OP ALLE KOMPONENTEN. WEES DUS UITERST VOORZICHTIG BIJ HET TESTEN. MONTEER DE SCHAKELING IN EEN KUNSTSTOF KAST, GEBRUIK ALTIJD EEN TWEEPOLIGE NETSCHAKELAAR EN EEN NETZEKERING (ISOLEER DE AANSLUITINGEN VAN BEIDE I).

Aansluiting en gebruik

Sluit eerst de oscillatoringang 'IN' aan (fig. 1). U heeft de keuze tussen een netsynchroon signaal 'S', of een asynchrone oscillator 'A'. U kan ook een extern signaal aansluiten (bv. van een beat detector).

Eventueel kan u een keuzeschakelaar monteren. Houd de bedrading echter zo kort mogelijk, en vergeet niet dat de schakelaar voldoende moet isoleren (miniatuur netschakelaar of driestandenschakelaar met kunststof behuizing en as).

Sluit de lampen aan (fig. 2). Eén pool van de lampspanning (min. 12 en max. 240V wisselspanning) wordt met 'VAC N' verbonden. Als de lampen uit het net gevoed worden is dit liefst de neutraalleider.

Verifieer of er geen kortsluitingen in de lampencircuits voorkomen : zelfs een snelle zekering kan immers niet altijd verhinderen dat de triac sneuvelt !

Verbind tenslotte het net met de aansluitingen 'MAINS'.

RAAK BIJ HET TESTEN GEEN KOMPONENTEN AAN !

In asynchrone mode kan u de loopsnelheid bijregelen met RV1 (gebruik een geïsoleerde schroevendraaier !).

U heeft ongetwijfeld opgemerkt dat er op de print plaats voorzien is voor koelplaatjes. Bij normaal gebruik heeft u die niet nodig. Wil u echter meer dan 2A per uitgang kunnen schakelen (tot max. 4A), dan moeten de triacs gekoeld worden. Er zijn twee types voorzien : ML8 van ELBOMECH, of FK222 van FISCHER. Het type ML8 koelt beter, maar u moet wel de middenste bevestigingslip verwijderen. Let op dat er geen bramen achterblijven !

Boor eerst de juiste bevestigingsgaatjes (3mm). Breng de plaatjes aan en plooi de lippen naar buiten. Bevestig de triacs aan de plaatjes met M3 boutjes, tandveerringen en moertjes. Niet aan de triac wrikken als de gaatjes niet meteen passen, maar eerst het soldeer terug opwarmen, anders breekt u de printsporen af !

Kontroleer nog eens of er geen kortsluitingen ontstaan zijn voor u de schakeling terug in bedrijf neemt.

CHENILLARD MULTIFONCTION à 4 CANAUX

Ce circuit fait davantage qu'un chenillard ordinaire : il n'y a pas seulement le "chenillement" dans les deux sens, mais également le clignotement (flipflop) de deux groupes de lampes et le clignotement simultané de toutes les lampes. Les quatre effets de lumière se suivent automatiquement.

Outre le mode de fonctionnement ordinaire, à vitesse réglable, la synchronisation avec le réseau peut aussi être effectuée : cela a comme avantage que les triacs sont couplés lors du passage de zéro et qu'il ne peut donc se produire de parasites de radio.

Données techniques

- Multifonction : chenillard à droite, chenillard à gauche, flipflop, et clignotement simultané de toutes les lampes.
- Quatre sorties de triac : max. 2A chacune (400W avec 220V ou 200W avec 110V).
- Possibilité de fonctionnement synchrone avec le réseau ou asynchrone.
- Vitesse de "chenillement" : réglable en mode asynchrone, vitesse fixe en mode synchrone.
- Suppression de parasites de radio en mode synchrone.
- Alimentation et transformateur compris dans le kit.

Montage

- Montez les pontages J.
- Montez D1 et D2, diodes à faible signal du type 1N914 ou 1N4148. Attention à la polarité! Le type 1N4148 est parfois pourvu d'un code couleurs (large bande jaune, brun, jaune, gris). Dans ce cas, il faut que la large bande jaune corresponde au trait sur la plaquette. Si la diode est pourvue d'une simple indication numérique, la petite bande noire doit correspondre au trait sur la plaquette.

- Montez les résistances :

R1 à R4, 820 Ohm (gris, rouge, brun, or)

R5 à R25, 33K, (orange, orange, orange, or)

- Montez D3 et D4, diodes de la série 1N4000. Attention à la polarité !

- Montez les supports pour les IC.

- Montez RV1, trimmer de 250K.

- Montez les cosses pour les entrées et les sorties.

- Montez les transistors T1 à T6, du type BC547, BC548 ou BC549.

- Montez le transistor T7, du type BC557, BC558 ou BC559.

- Montez les condensateurs :

C1, céramique de 47nF ou MKM (portant parfois l'indication 473)

C2, électrolytique de 470uF. Attention à la polarité !

- Montez le transformateur. Attention à la position : le secondaire (6-0-6) doit être dirigé vers le condensateur électrolytique. Vérifiez si la tension primaire correspond à la tension du secteur.

- Montez les triacs TR1 à TR4, du type TIC216 ou équivalent, avec la face avant en matière plastique dirigée vers la cosse de sortie.

- La piste qui relie les quatre triacs entre eux n'est pas protégée par le masque de soudure rouge. Soudez un fil de 1,5mm² sur toute la longueur de cette piste.

- Enfoncez les IC dans les supports :

IC1, 4060, avec le repère dirigé vers T3

IC2, 4025, avec le repère dirigé vers le transformateur.

IC3, 4015, avec le repère dirigé vers le transformateur.

ATTENTION

DÈS QUE LE CIRCUIT EST MIS EN MARCHÉ, TOUS LES COMPOSANTS SE TROUVENT SOUS UNE TENSION DANGÉREUSE. SOYEZ DONC FORT PRUDENT LORS DU TEST. MONTEZ LE CIRCUIT DANS UN COFFRET EN MATIÈRE PLASTIQUE, UTILISEZ TOUJOURS UN INTERRUPTEUR DE RÉSEAU BIPOLAIRE ET UN FUSIBLE DE SECTEUR (ISOLEZ LES CONNEXIONS DES DEUX !).

Connexion et utilisation

Commencez par connecter l'entrée de l'oscillateur 'IN' (fig. 1). Vous avez le choix entre un signal synchrone avec le réseau 'S' ou un oscillateur asynchrone 'A'. Vous pouvez également connecter un signal externe (p.ex. d'un détecteur de battement). Vous pouvez éventuellement monter un interrupteur à sélection. Le câblage doit cependant être le plus court possible, et n'oubliez pas que l'interrupteur doit suffisamment isoler (interrupteur de réseau miniature ou commutateur à trois positions avec boîtier en matière plastique et axe).

Connectez les lampes (fig. 2). Un pôle de la tension de la lampe (min. 12 et max. 240V tension alternative) est connecté à 'VAC N'. Si les lampes sont alimentées au départ du réseau, il vaut mieux utiliser le conducteur neutre.

Vérifiez s'il n'y a pas de courts-circuits dans les circuits de lampes : même un fusible rapide ne peut toujours empêcher que le triac ne soit détruit !

Raccordez finalement le réseau aux connexions 'MAINS'.

NE TOUCHEZ PAS AUX COMPOSANTS PENDANT L'ESSAI

en mode asynchrone, vous pouvez régler la vitesse de "chenillement" avec RV1 (utilisez un tournevis isolé !).

Vous aurez fort probablement remarqué que de la place est prévue sur la plaquette pour des lames de refroidissement. Lors d'un usage normal, vous n'avez pas besoin de ces lames. Par contre, si vous souhaitez coupler plus de 2A par sortie (jusqu'à max. 4A), les triacs doivent être refroidis. Deux types sont prévus : ML8 d'ELBOMEK, ou FK222 de FISCHER. Le type ML8 refroidit mieux, mais vous devez enlever la languette médiane de fixation. Veillez à ce qu'il ne reste pas de morfils !

Forez d'abord les trous de fixation (3mm) au bon endroit. Mettez les lames en place et repliez les languettes vers l'extérieur. Fixez les triacs aux lames avec des vis M3, des rondelles étoilées et des écrous. Ne forcez pas le triac si les petits trous ne conviennent pas d'emblée, mais réchauffez d'abord la soudure, sans quoi vous rompriez les pistes de la plaquette !

Contrôlez une nouvelle fois s'il ne s'est pas produit de courts-circuits avant d'utiliser le circuit.

FOUR CHANNEL MULTI-FUNCTION RUNNING LIGHT

This circuit does more than an ordinary running light : it not only runs in both directions, but it also flashes with two groups of lamps (flip-flop) and with all the lamps at the same time. The four light effects follow each other automatically.

Besides the normal way of working, with adjustable speed, it can also be synchronized by mains, with as an advantage that the triacs switch at the zero passage so that no radio noise can be generated.

Technical data

- Multi-function : running to the right, running to the left, flip-flop, and all the lamps flashing at the same time.
- Four triac outputs : max. 2A each (400W at 220V or 200W at 110V).
- Can be synchronized by mains or can work asynchronously.
- Running speed : adjustable in asynchronous mode, constant speed in synchronous mode.
- Suppression of radio noise in synchronous mode.
- Power supply and transformer supplied with the kit.

Assembly

- Fit the wire jumpers J.
- Fit D1 and D2, 1N914 or 1N4148 type small signal diodes. Pay attention to the polarity! The 1N4148 type may have a colour code (large yellow band, brown, yellow, grey). In this case the large yellow band must correspond with the strip on the board. When the diode is identified by a number, then the black band has to correspond with the strip on the board.
- Fit the resistors :
R1 through R4, 820 ohm (grey, red, brown, gold)
R5 through R25, 33K (orange, orange, orange, gold)

- Fit D3 and D4, diodes from the 1N4000 series. Pay attention to the polarity !
- Fit the IC-sockets.
- Fit RV1, 250K trimmer.
- Fit the pcb-pins for the in- and outputs.
- Fit T1 through T6, BC547, BC548 or BC549 type transistors.
- Fit T7, BC557, BC558 or BC559 type transistor.
- Fit the capacitors :
 C1, 47nF ceramic or MKM (sometimes marked 473)
 C2, 470uF electrolytic. Pay attention to the polarity !
- Fit the transformer, with its secondary winding (6-0-6) towards the electrolytic capacitor. Check that the primary voltage matches mains voltage.
- Fit the triacs TR1 through TR4, TIC216 type or equivalent, with their plastic front side towards the output pin.
- The copper trace that connects the four triacs to each other is not protected by the red solder mask. Solder a 1,5mm² wire along the hole length of that trace.
- Insert the IC's into their sockets :
 IC1, 4060, with its notch towards TR3.
 IC2, 4025, with its notch towards the transformer.
 IC3, 4015, with its notch towards the transformer.

ATTENTION

AS SOON AS THE CIRCUIT IS PUT IN OPERATION, ALL THE COMPONENTS ARE AT A DANGEROUS VOLTAGE. THEREFORE BE VERY CAREFUL WHEN TESTING. MOUNT THE CIRCUIT INTO A PLASTIC HOUSING, ALWAYS USE A BIPOLAR MAINS SWITCH AND A MAINS FUSE ; (INSULATE THEIR CONNECTIONS !).

Connection and usage

First connect the oscillator input 'IN' (fig. 1). You have the choice of a mains-synchronous signal 'S', or an asynchronous oscillator 'A'. You can also connect an external signal (e.g. from a beat detector). You can also fit a selector switch. However, keep wiring as short as possible, and don't forget to insulate the switch sufficiently (miniature mains switch or three position switch with plastic housing and spindle).

Connect the lamps (fig. 2). One pole of the lamp voltage (min. 12 and max. 240VAC) has to be connected to 'VAC N'. When the lamps are feeded from mains, this pole should be the neutral conductor.

Check that there are no short-circuits in the lamp circuits, then even with a fast acting fuse the triac can get destroyed ! Finally connect mains to the points 'MAINS'.

DON'T TOUCH ANY COMPONENTS WHEN TESTING

In asynchronous mode you can adjust running speed with RV1 (use an insulated screwdriver !).

You will undoubtedly have noticed that there is room on the pcb for cooling plates. You don't normally need cooling plates. However, if you want to be able to switch more then 2A per output (up to a max. of 4A), then the triacs have to be cooled. There are two types of them : MLB from ELBOMECH, or FK222 from FISCHER. THE ML8 type offers better cooling, but you should remove the middle fixing lip. Take care to remove any burrs ! First bore the right fixing holes (3mm). Fit the cooling plates and bend the lips outwards. Fix the triacs to the plates using M3 bolts, tooth spring rings and nuts. Don't jerk the triac when the holes don't fit immediately, but first reheat the solder, because otherwise you will damage the copper traces !

Check once more that there are no short-circuits before you put the circuit back in operation.

VIERKANALMULTIFUNKTIONS- LAUFLICHT

Diese Schaltung tut mehr als ein gewöhnliches Lauflicht : nicht nur läuft es in beide Richtungen, sondern es blinkt auch mit beiden Lampengruppen (Flip-Flop) und mit allen Lampen zugleich. Diese vier Lichteffekte folgen automatisch aufeinander. Neben der gewöhnlichen Arbeitsweise, mit regelbarer Geschwindigkeit, kann auch auf das Netz synchronisiert werden : dies hat den Vorteil dass die Triacs beim Nulldurchgang schalten und somit keine Radiostörungen erzeugen.

Technische Daten

- Multifunktion : Lauflicht rechts, Lauflicht links, Flipflop, und alle Lampen zugleich blinken.
- Vier Triac-Ausgänge : je max. 2A (400W bei 220V oder 200W bei 110V).
- Lauflicht kann synchron mit dem Netz oder asynchron arbeiten.
- Laufgeschwindigkeit : regelbar in asynchroner Betriebsart, feste Geschwindigkeit in synchroner Betriebsart.
- Unterdrücken von Radiostörungen in synchroner Betriebsart.
- Stromversorgung und Transformator mitgeliefert.

Zusammenbau

- Montieren Sie die Drahtbrücken J.
- Montieren Sie D1 und D2, Kleinsignaldioden Typ 1N914 oder 1N4148. Achten Sie auf die Polarität! Der Typ 1N4148 ist manchmal mit einem Farbcode (breiter gelber Streifen, braun, gelb, grau) versehen. In diesem Fall muss der breite gelbe Streifen mit dem Strich auf der Leiterplatte übereinstimmen. Ist die Diode mit einem einfachen Zifferaufdruck versehen, so muss der schwarze Streifen mit dem Strich auf der Leiterplatte übereinstimmen.
- Montieren Sie die Widerstände :
R1 bis R4, 820 Ohm (grau, rot, braun, gold)

R5 bis R25, 33K (orange, orange, orange, gold)

- Montieren Sie D3 und D4, Dioden aus der 1N4000-Reihe. Achten Sie auf die Polarität !

- Montieren Sie die Fassungen für die integrierten Schaltungen.

- Montieren Sie RV1, 250K Trimmer.

- Montieren Sie die Leiterplattenstifte für die Ein- und Ausgänge.

- Montieren Sie T1 bis T6, Transistoren vom Typ BC547, BC548 oder BC549.

- Montieren Sie T7, Transistor vom Typ BC557, BC558 oder BC559.

- Montieren Sie die Kondensatoren :

C1, 47nF keramisch oder MKM (manchmal mit Aufdruck 473)

C2, 470uF elektrolytisch. Achten Sie auf die Polarität !

- Montieren Sie den Transformator, mit der Sekundärwicklung (6-0-6) in Richtung des Elkos. Kontrollieren Sie ob die Primärspannung mit der Netzspannung übereinstimmt.

- Montieren Sie die Triacs TR1 bis TR4, Typ TIC216 oder gleichwertig, mit der Kunststoffvorderseite in Richtung des Ausgangsstiftes.

- Die Leiterbahn die die vier Triacs miteinander verbindet ist nicht durch die rote Lötmaske geschützt. Löten Sie einen Draht von 1,5mm² über die ganze Länge dieser Bahn.

- Stecken Sie die integrierten Schaltungen in die Fassungen :

IC1, 4060, mit der Einkerbung in Richtung von TR3

IC2, 4025, mit der Einkerbung in Richtung des Transformators

IC3, 4015, mit der Einkerbung in Richtung des Transformators

ACHTUNG

SOBALD DIE SCHALTUNG IN BETRIEB GENOMMEN WIRD FÜHREN ALLE KOMPONENTEN EINE GEFÄHRLICHE SPANNUNG. SEIEN SIE ALSO BEIM TESTEN ÄUSSERST VORSICHTIG. MONTIEREN SIE DIE SCHALTUNG IN EIN KUNSTSTOFFGEHÄUSE. VERWENDEN SIE IMMER EINEN ZWEIPOLIGEN NETZSCHALTER UND EINE NETZSICHERUNG (ISOLIEREN SIE DEREN ANSCHLÜSSE !).

Anschluss und Anwendung

Schliessen Sie zunächst den Oszillatoreingang 'IN' an

(Abb. 1). Sie haben die Wahl zwischen einem netzsynchronen Signal 'S', oder einem asynchronen Oszillator 'A'. Sie können auch ein externes Signal anschliessen (zB. von einem Beat-Detektor). Eventuell können Sie einen Wahlschalter montieren. Halten Sie die Verdrahtung möglichst kurz, und vergessen Sie nicht den Schalter ausreichend zu isolieren (Miniaturmetzschalter oder Dreistellungenschalter mit Kunststoffgehäuse und Achse). Schliessen Sie die Lampen an (Abb. 2). Einer der Pole der Lampenspannung (min. 12 und max. 240V Wechselspannung) wird mit 'VAC N' verbunden. Wenn die Lampen aus dem Netz gespeist werden, nehmen Sie hierfür am liebsten den Neutralleiter.

Kontrollieren Sie ob die Lampenkreise kurzschlussfrei sind : ja sogar eine schnelle Sicherung kann nicht immer verhindern dass das Triac zerstört wird !

Verbinden Sie zum Schluss das Netz mit den Anschlüssen 'MAINS'.

BERÜHREN SIE BEIM TESTEN KEINE KOMPONENTEN !

In der asynchronen Betriebsart können Sie die Laufgeschwindigkeit nachregeln (verwenden Sie einen isolierten Schraubenzieher !).

Sie haben bestimmt gemerkt dass auf der Leiterplatte Platz für Kühlschellen vorhanden ist. Bei normaler Verwendung brauchen Sie die nicht. Möchten Sie jedoch mehr als 2A pro Ausgang schalten (bis max. 4A), so müssen die Triacs gekühlt werden. Es sind zwei Typen vorgesehen: ML8 von ELBOMECH, oder FK222 von FISCHER. Der Typ ML8 kühlt zwar besser, aber Sie müssen schon die mittlere Befestigungsfahne wegnehmen. Entfernen Sie eventuelle Gitter !

Bohren Sie zunächst die richtigen Befestigungslöcher (3mm). Montieren Sie die Kühlschellen und biegen Sie die Fahnen nach aussen. Befestigen Sie die Triacs an die Kühlschellen mittels M3- Bolzen, Zahnfederringe und Muttern. Nicht an den Triacs rütteln wenn die Löcher nicht gleich passen, sondern zunächst das Lötzinn wieder aufwärmen, sonst brechen Sie die Leiterbahnen ab !

Kontrollieren Sie noch einmal ob keine Kurzschlüsse entstanden sind bevor Sie die Schaltung wieder in Betrieb nehmen.

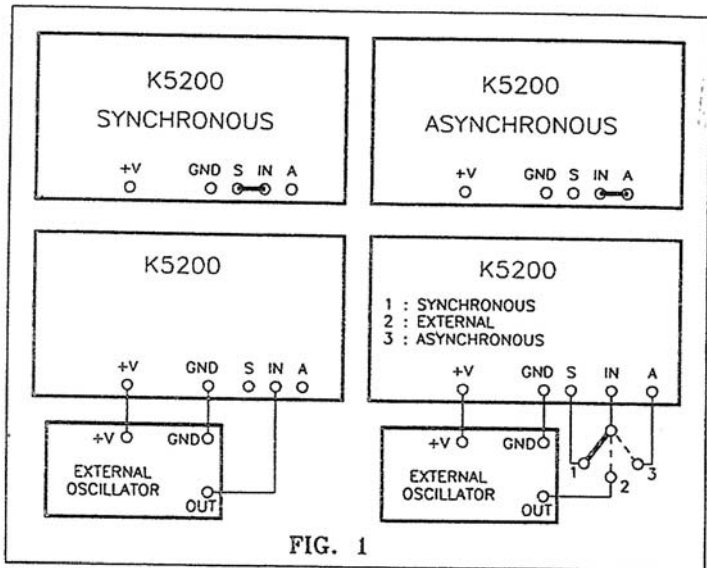


FIG. 1

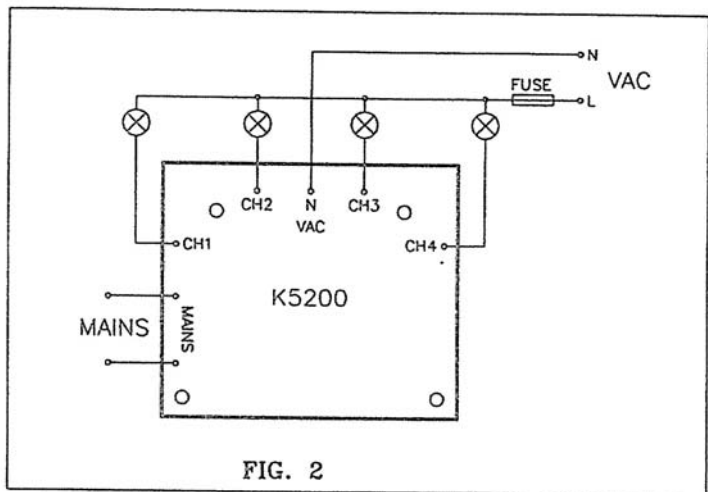


FIG. 2

