

# KNS3 – ROBOMECH

## 1. Introduction & Characteristics



Dispose of this product in accordance with Local and National Disposal Regulations.

Thank you for buying the KNS3 ! Read this manual carefully before bringing the device into use.

- Easy to build, no glue or soldering required.
- Dislodge pre-cut pieces when you need them, not before. Sand any jagged edges before use (sandpaper included).
- The kit is powered by 2 AA-batteries (not included).

The kits of the KNS-series are supplied with prepunched boards, a gearbox, gears, shafts, a switch, a motor, a battery holder and all necessary parts.

## 2. Parts List

Part n°	Quant.	Description	Part n°	Quant.	Description
1	1	gearbox	16	18	self-tapping screw (2 x 4mm)
2	1	motor 3Vdc	17	2	self-tapping screw (3 x 16mm)
3	1	pinion gear 8T	18	2	screw
4	1	gear 40T/0T (white)	19	2	rivet
5	1	gear 40T/10T (red)	20	2	nylon cap
6	1	gear 40T/10T (green)	21	2	LED with wires
7	1	face gear 36T/10T (white)	22	1	wire with terminal (yellow)
8	1	metal shaft (3 x 52mm)	23	1	wire with terminal (green)
9	1	metal shaft (2 x 40mm)	24	1	battery holder
10	2	nylon pad	25	1	slide switch with wire
11	2	nylon post (H : 3mm)	26	1	PVC tube (small)
12	2	nylon connector	27	2	PVC tube (large)
13	8	nylon pad Ø8mm	28	2	metal foot (U-shaped)
14	6	washer	29	2	fixing plate (large)
15	2	nut M2	30	1	fixing plate (small)

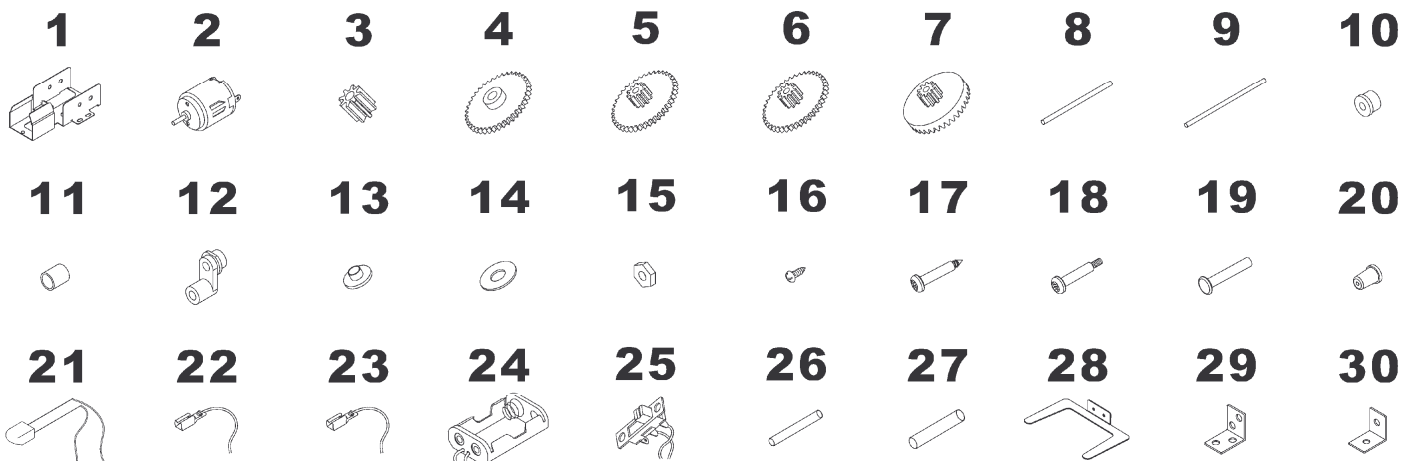
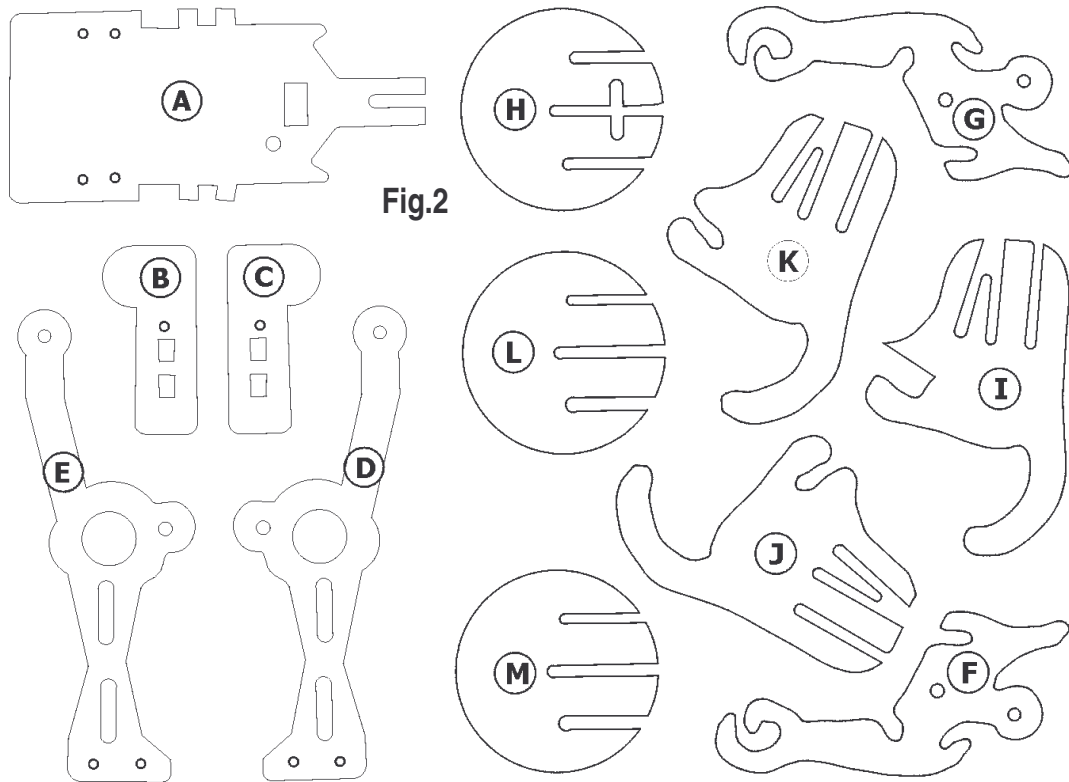
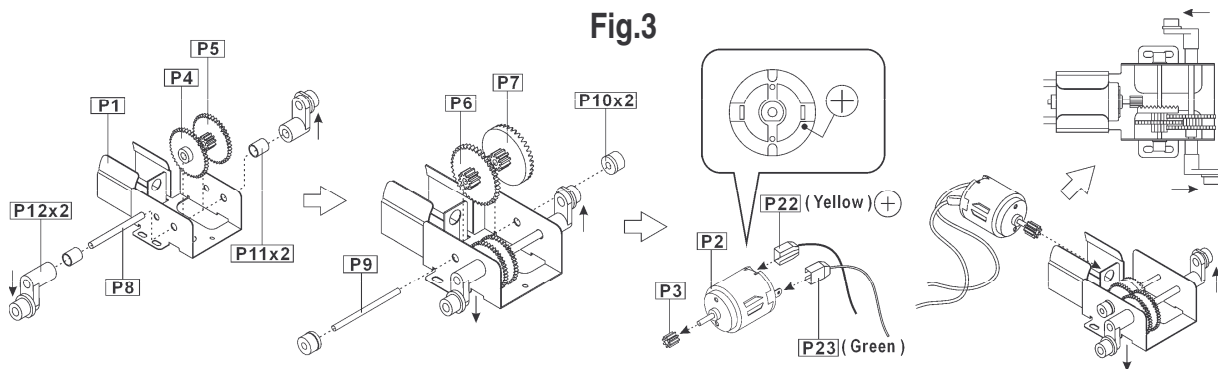


Fig.1

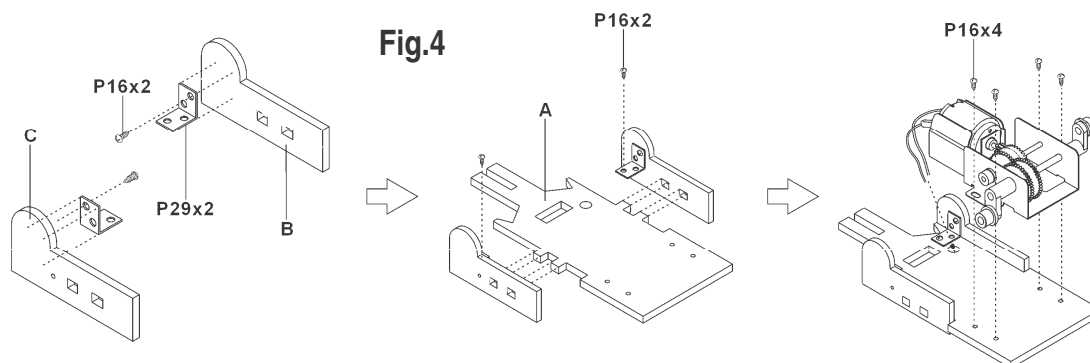
### 3. Prepunched Boards



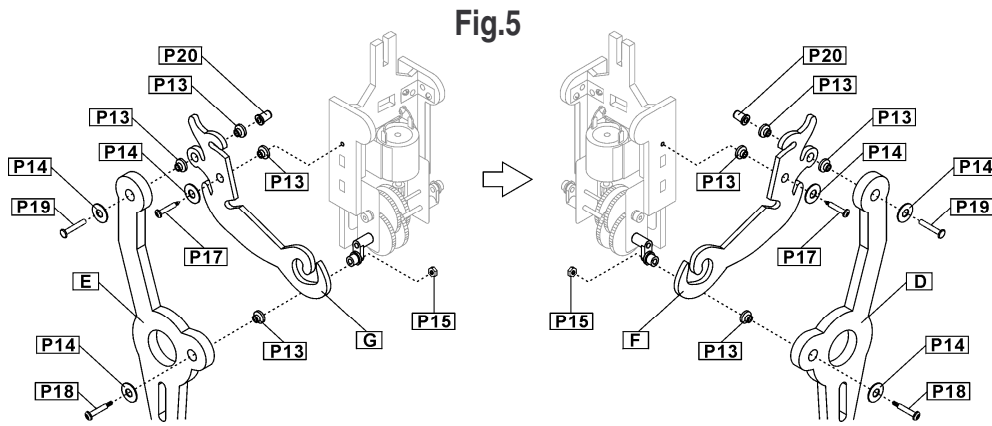
### 4. Assembly



The gears (P4-7) should be placed to the left of the pinion gear (P3). Put one N-shaped nylon connector (P12) downward and another one upward. Note that the protruding edge should point towards the metal case.

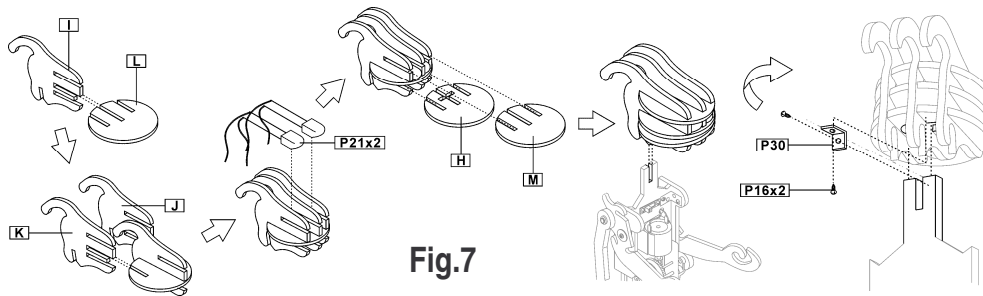
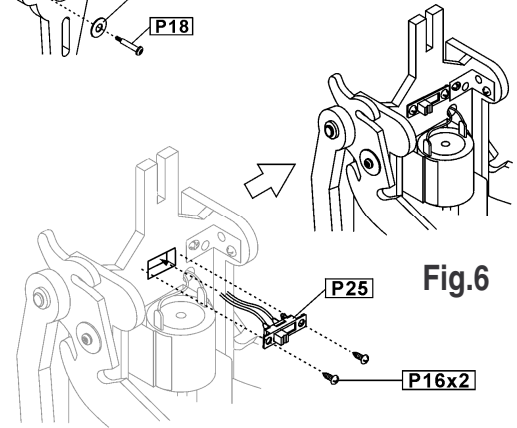


Screw a fixing plate P29 to boards B and C and fix them to board A. Then screw the gearbox onto board A.



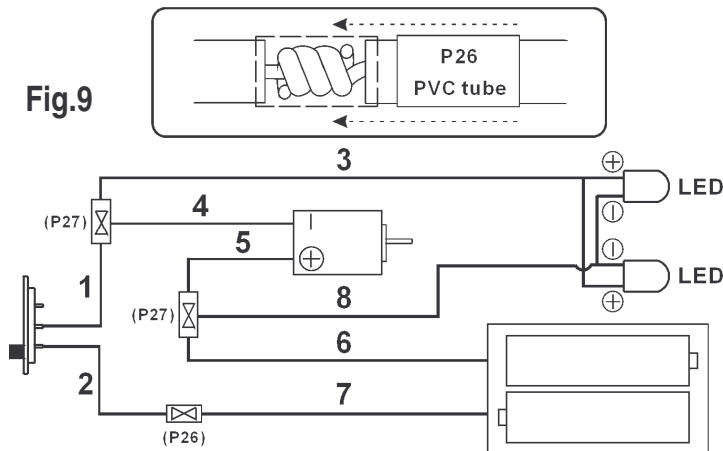
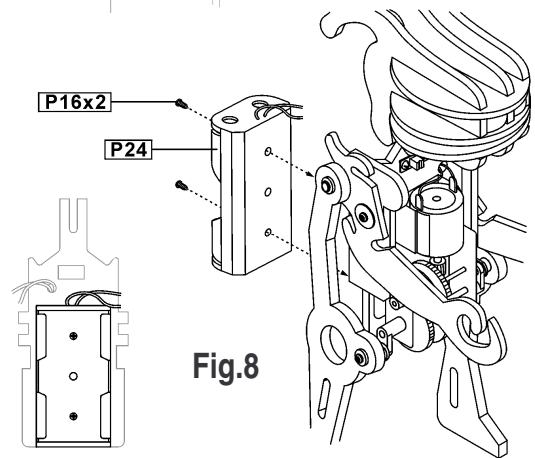
Assemble the right arm (G) and leg (E) and the left arm (F) and leg (D) and fix them to the gearbox assembly.

Mount the switch P25 onto board A.



Mount the head (boards H-I-J-K-L-M), insert the 2 LEDs (P21) and fix the head to the body with a P30 fixing plate and P16 screws.

Screw the battery holder (P24) to the back of the robot.

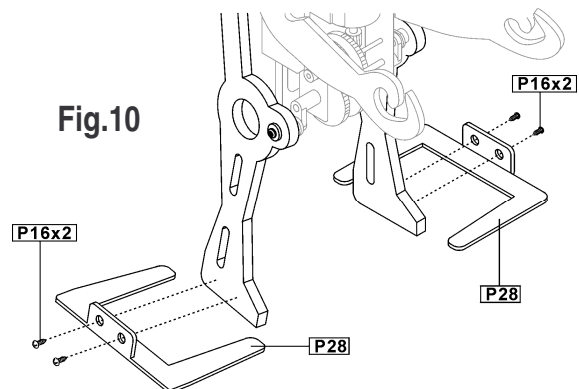


Connect the wires as in the diagram. Insert one wire in the PVC tube (P26), twist the two wires and cover the joint with the PVC tube.

**Make sure all wiring is correctly connected!**

- 1, 6, 8: black wire
- 2, 3, 7: red wire
- 4: green wire
- 5: yellow wire

Mount the metal feet (P28) to the right and left legs with P16 screws.



## 5. Troubleshooting

- Keep the pins of the LED well clear of each other to avoid a short circuit.
- The robot may keel over sometimes. Bend the hinge of the metal feet toward the ground if this happens. Verify whether the feet are 100% horizontal.

The specifications and contents of this manual can be subject to change without prior notice.

# KNS3 – ROBOMECH

## 1. Inleiding & kenmerken

 Ontdoe u van dit product volgens de plaatselijke en nationale regelgeving inzake verwijdering.

Dank u voor uw aankoop ! Lees deze handleiding aandachtig voor u het toestel in gebruik neemt.

- Makkelijk te bouwen, zonder lijm of solderen.
- Maak de voorgesneden vormen pas los wanneer u ze nodig hebt. Schuur de scherpe randjes af voor gebruik (schuurpapier meegeleverd)
- De kit wordt aangedreven door 2 AA-batterijen (niet inbegrepen).

De kits van de KNS-reeks worden geleverd met voorgesneden vormen, tandwielkast, koppeling, stangen, schakelaar, motor, batterijhouder en alle vereiste onderdelen.

## 2. Lijst van onderdelen (zie fig.1 blz.1)

Nr.	Hoev.	Beschrijving	Nr.	Hoev.	Beschrijving
1	1	tandwielkast	16	18	zelftappende schroef (2 x 4mm)
2	1	motor 3Vdc	17	2	zelftappende schroef (3 x 16mm)
3	1	rondsel 8T	18	2	schroef
4	1	tandwiel 40T/0T (wit)	19	2	klinknagel
5	1	tandwiel 40T/10T (rood)	20	2	nylon afdekkapje
6	1	tandwiel 40T/10T (groen)	21	2	LED met draden
7	1	tandwielkast 36T/10T (wit)	22	1	draad met connector (geel)
8	1	metalen as (3 x 52mm)	23	1	draad met connector (groen)
9	1	metalen as (2 x 40mm)	24	1	batterijhouder
10	2	nylon kraagring	25	1	glijchakelaar met draad
11	2	nylon ring (H : 3mm)	26	1	PVC buis (klein)
12	2	nylon connector	27	2	PVC buis (groot)
13	8	nylon kraagring Ø8mm	28	2	metalen voet (U-vormig)
14	6	borgring	29	2	bevestigingsplaat (groot)
15	2	moer M2	30	1	bevestigingsplaat (klein)

### 3. Voorgesneden vormen (zie fig.2 blz.2)

### 4. Montage (zie fig.3-10 blz.2-4)

Fig. 3: Plaats de tandwielen (P4-7) links van het rondsel (P3). Richt de ene N-vormige nylon connector (P12) naar beneden en de andere naar boven. Breng de motor aan volgens de tekening. Merk op dat de uitstekende rand naar de metalen behuizing moet worden gericht.

Fig. 4: Schroef een bevestigingsplaatje P29 op platen B en C en zet deze vast op plaat A. Schroef dan de tandwielkast op plaat A.

Fig. 5: Monteer de rechterarm (G) en –been (E) en de linkerarm (F) en –been (D) en bevestig deze aan plaat A/B/C en de tandwielkast.

Fig. 6: Bevestig schakelaar P25 op plaat A.

Fig. 7: Monteer het hoofd (platen H – I – J – K – L – M), plaats de 2 LEDs (P21) en zet het hoofd vast op de romp met een bevestigingsplaatje P30 en schroeven P16.

Fig. 8: Schroef de batterijhouder (P24) op de rug van de robot.

Fig. 9: Sluit de bedrading aan zoals in de figuur. Stop 1 draad in de PVC buis (n°26), draai de twee draden samen en schuif de PVC buis over de verbinding. **Zorg ervoor dat alle draden juist zijn aangesloten!**  
1, 6, 8: zwart ; 2, 3, 7: rood ; 4: groen ; 5: geel.

Fig. 10: Bevestig de metalen voeten (P28) aan het linker- en het rechterbeen met schroeven P28.

### 5. Problemen en oplossingen

- Zorg ervoor dat de pinnen van de LED elkaar niet raken om een kortsluiting te vermijden
- De robot kan soms omver vallen. Buig het scharnier van de twee metalen plaatjes dan naar de grond toe. Ga na of de metalen voeten 100% horizontaal staan

**De inhoud van deze handleiding kan worden gewijzigd zonder voorafgaande kennisgeving.**

## KNS3 – ROBOMECH

### 1. Introduction et caractéristiques

 Débarassez-vous de ce produit en respectant la législation d'élimination locale et nationale.

Nous vous remercions de votre achat ! Lisez la notice présente attentivement avant la mise en service du KNS3.

- Facile à assembler, sans colle ou soudage.
- Ne détachez les pièces prédécoupées qu'au moment où vous en avez besoin. Polissez les arêtes avant d'employer la pièce en question (papier d'émeri inclus)
- Le kit est piloté par 2 piles AA (non incl.).

Les kits de la série KNS sont livrés avec : éléments prédécoupés en bois, pignons, tiges, interrupteur, moteur, porte-piles et toutes les pièces nécessaires.

## 2. Liste des pièces (voir fig.1 p.1)

Pièce	Quant.	Description	Pièce	Quant.	Description
1	1	boîte d'engrenages	16	18	vis taraudeuse (2 x 4mm)
2	1	moteur 3Vcc	17	2	vis taraudeuse (3 x 16mm)
3	1	satellite 8T	18	2	vis
4	1	pignon 40T/0T (blanc)	19	2	rivet
5	1	pignon 40T/10T (rouge)	20	2	capuchon en nylon
6	1	pignon 40T/10T (vert)	21	2	LED avec fils
7	1	engrenage roue plate 36T/10T (blanc)	22	1	fil avec connecteur (jaune)
8	1	axe métallique (3 x 52mm)	23	1	fil avec connecteur (vert)
9	1	axe métallique (2 x 40mm)	24	1	porte-piles
10	2	canon en nylon	25	1	glissière avec fil
11	2	embout en nylon (H : 3mm)	26	1	tube en PVC (petit)
12	2	connecteur en nylon	27	2	tube en PVC (grand)
13	8	canon en nylon Ø8mm	28	2	ped métallique en "U"
14	6	rondelle de serrage	29	2	panneau de fixation (large)
15	2	écrou M2	30	1	panneau de fixation (petit)

## 3. Pièces prédécoupées (voir fig.2 p.2)

## 4. Montage (voir fig.3-10 p.2-4)

Fig. 3: Positionnez les pignons (P4-7) à gauche du satellite (P3). Le premier connecteur "N" en nylon (P12) est dirigé vers le sol et l'autre vers le ciel. Installez le moteur selon la figure. Remarquez que la protubérance doit indiquer le boîtier métallique.

Fig. 4: Vissez un panneau de fixation P29 aux panneaux B et C et attachez-les au panneau A. Puis vissez la boîte d'engrenages sur le panneau A.

Fig. 5: Assemblez le bras (G) et la jambe (E) droites et le bras (F) et la jambe (D) gauches et attachez-les à l'ensemble des panneaux A/B/C et la boîte d'engrenages.

Fig. 6: Montez l'interrupteur P25 sur le panneau A.

Fig. 7: Montez la tête.

Fig. 8: Attachez la tête au panneau et consultez la description du câblage dans la figure 9.

Fig. 9: Insérez 1 fil dans le tube en PVC (n°26), tressez les deux fils et recouvrez le joint à l'aide du tube.

Fig. 10: Attachez les pieds métalliques (P28) aux jambes gauche et droite avec des vis P28.

## 5. Problèmes et solutions

- Evitez tout contact entre les broches de la LED pour la protéger contre les courts-circuits.
- Le KNS3 peut tomber parfois. Dans ce cas-ci, il faut plier la charnière métallique des pieds vers le sol. Vérifiez si les pieds sont parfaitement horizontaux.

**Les spécifications et le contenu de cette notice peuvent être modifiées sans notification préalable.**

# KNS3 – ROBOMECH

## 1. Introducción y Características



Tire las muestras inservibles en los correspondientes depósitos de eliminación de residuos según las leyes locales y nacionales.

¡Gracias por haber comprado el **KNS3**! Lea cuidadosamente las instrucciones del manual antes de montarlo.

- Fácil construcción, sin cola ni soldadura.
- Separe las piezas precortadas sólo si las necesita. Lije los bordes dentados antes de usar la pieza (papel de lija incluido).
- El kit funciona con 2 pilas AA (no incluidas).

Los kits de la serie KNS se entregan con: piezas de madera precortadas, piñones, ejes, interruptor, motor, portapilas y todas las piezas necesarias.

## 2. Lista de piezas (véase fig.1 p.1)

Pieza	Cantidad	Descripción	Pieza	Cantidad	Descripción
1	1	caja de engranajes	16	18	tornillo autoroscante (2 x 4mm)
2	1	motor 3Vcc	17	2	tornillo autoroscante (3 x 16mm)
3	1	satélite 8T	18	2	tornillo
4	1	piñón 40T/0T (blanco)	19	2	remache
5	1	piñón 40T/10T (rojo)	20	2	capuchón de nylon
6	1	piñón 40T/10T (verde)	21	2	LED con hilos
7	1	engranaje rueda frontal 36T/10T (blanco)	22	1	hilo con conector (amarillo)
8	1	eje metálico (3 x 52mm)	23	1	hilo con conector (verde)
9	1	eje metálico (2 x 40mm)	24	1	portapilas
10	2	cañón de nylon	25	1	conmutador deslizante con hilo
11	2	anillo de nylon (H : 3mm)	26	1	tubo de PVC (pequeño)
12	2	conector de nylon	27	2	tubo de PVC (grande)
13	8	cañón de nylon Ø8mm	28	2	pie metálico en forma de "U"
14	6	arandela de ajuste	29	2	panel de fijación (grande)
15	2	tuerca M2	30	1	panel de fijación (pequeño)

## 3. Piezas precortadas (véase fig.2 p.2)

## 4. Montaje (véase fig.3-10 p.2-4)

Fig. 3: Coloque los piñones (P4-7) a la izquierda del satélite (P3). Apunte el primer conector "N" de nylon (P12) hacia abajo y el otro hacia arriba. Instale el motor según la figura. Preste atención a que el saliente apunte hacia la caja metálica.

Fig. 4: Atornille el panel de fijación P29 a los paneles B y C y fíjelos al panel A. Luego, atornille la caja de engranajes al panel A.

Fig. 5: Monte el brazo (G) y la pata (E) derechos y el brazo (F) y la pata (D) izquierdos y fíjelos al conjunto de los paneles A/B/C y la caja de engranajes.

Fig. 6: Monte el interruptor P25 en el panel A.

Fig. 7: Monte la cabeza.

Fig. 8: Fije la cabeza al panel y consulte la descripción del cableado (véase figura 9).

Fig. 9: Introduzca 1 hilo en el tubo de PVC (n°26), trence los dos hilos y cubre la junta con el tubo de PVC.

Fig. 10: Fije los pies metálicos (P28) con los tornillos P28 a la patas izquierdas y derechas.


## 5. Solución de problemas

- Evite cualquier contacto entre los polos del LED para protegerlo contra los cortocircuitos.
- A veces, es posible que el **KNS3** caiga. En este caso, pliegue la bisagra metálica de los pies hacia el suelo. Verifique si los pies están perfectamente horizontales.

**Se pueden modificar las especificaciones y el contenido de este manual sin previo aviso.**

# KNS3 – ROBOMECH

## 1. Einführung und Eigenschaften

 Entsorgen Sie dieses Produkt gemäß der örtlichen und nationalen Gesetzgebung bezüglich Entsorgung.

Wir bedanken uns für den Kauf des **KNS3** ! Lesen Sie diese Bedienungsanleitung vor Inbetriebnahme sorgfältig durch.

- Einfach zusammenzubauen, ohne Leimen oder Löten.
- Entfernen Sie die vorgeschrittenen Formen erst dann wenn Sie sie brauchen. Schmirgeln Sie die scharfen Kanten vor Gebrauch (Schmirgelpapier mitgeliefert).
- Der Bausatz funktioniert mit 2 AA-Batterien (nicht mitgeliefert).

Die Bausätze der KNS-Serie werden mit vorgeschrittenen Formen, einem Getriebe, Zahnrädern, Achsen, einem Schalter, einem Motor, einem Batteriehalter und allen erforderlichen Teilen geliefert.

## 3. Stückliste (siehe Abb. 1 Seite 1)

Nr.	St.	Beschreibung	Nr.	St.	Beschreibung
1	1	Getriebe	16	18	Schneidschraube (2 x 4mm)
2	1	Motor 3Vdc	17	2	Schneidschraube (3 x 16mm)
3	1	Ritzel 8T	18	2	Schraube
4	1	Zahnrad 40T/0T (weiß)	19	2	Niete
5	1	Zahnrad 40T/10T (rot)	20	2	Nylonkappe
6	1	Zahnrad I 40T/10T (grün)	21	2	LED mit Drähten
7	1	Zahnrad 36T/10T (weiß)	22	1	Draht mit Anschluss (gelb)
8	1	Metallachse (3 x 52mm)	23	1	Draht mit Anschluss (grün)
9	1	Metallachse (2 x 40mm)	24	1	Batteriehalter
10	2	Nylonbuchse	25	1	Schiebeschalter mit Draht
11	2	Nylonring (H : 3mm)	26	1	PVC-Rohr (klein)
12	2	Nylonanschluss	27	2	PVC-Rohr (groß)
13	8	Nylonbuchse Ø8mm	28	2	Metallfuß (U-förmig)
14	6	Unterlegscheibe	29	2	Befestigungsplatte (groß)
15	2	Mutter M2	30	1	Befestigungsplatte (klein)



### 3. Vorgeschnittene Teile (siehe Abb. 2 Seite 2)

### 4. Zusammenbau (siehe Abb. 3-10 Seite 2-4)

Abb. 3: Stellen Sie die Zahnräder (Nr. 4-7) links vom Ritzel (Nr. 3). Richten Sie den einen N-förmigen Nylonanschluss (Nr. 12) nach unten und den anderen nach oben. Montieren Sie den Motor gemäß Abbildung. Beachten Sie, dass der herausragende Rand auf das Metallgehäuse gerichtet sein muss.

Abb. 4: Schrauben Sie eine Befestigungsplatte (Nr. 29) auf Platten B und C fixieren Sie diese auf Platte A. Schrauben Sie das Getriebe auf Platte A.

Abb. 5: Montieren Sie den rechten Arm (G) und das rechte Bein (E) und den linken Arm (F) und das linke Bein (D) und befestigen Sie diese Platte an Platte A/B/C und dem Getriebe.

Abb. 6: Befestigen Sie Schalter P25 auf Platte A.

Abb. 7: Montieren Sie den Kopf (Platten H – I – J – K – L – M), montieren Sie die 2 LEDs (Nr. 21) und befestigen Sie den Kopf am Rumpf mit Befestigungsplatte Nr. 30 und Schrauben Nr. 16.

Abb. 8: Schrauben Sie den Batteriehalter (Nr. 24) auf dem Rücken des Roboters fest.

Abb. 9: Schließen Sie die Verkabelung gemäß der Abbildung an. Stecken Sie einen Draht in das PVC-Rohr (Nr. 26), drehen Sie die zwei Drähte zusammen und schieben Sie das PVC-Rohr über die Verbindung. **Sorgen Sie dafür, dass alle Drähte richtig angeschlossen sind !!!**  
1, 6, 8: schwarz ; 2, 3, 7: rot ; 4: grün ; 5: gelb.

Abb.10: Befestigen Sie die Metallfüße (Nr. 28) am linken und rechten Bein mittels Schrauben (Nr. 28)

### 5. Fehlersuche

- Kontrollieren Sie ob die Verdrahtung richtig ist
- Lockern Sie die Schrauben der Beine etwas wenn der Robomech nicht bewegt obwohl der Motor läuft.
- Sorgen Sie dafür dass die Pins der LED einander nicht berühren um einen Kurzschluss zu vermeiden.
- Manchmal kann der Roboter umkippen. Beugen Sie das Scharnier der zwei kleinen Metallplatten zur Boden. Kontrollieren Sie ob die Metallfüße 100% horizontal stehen.

**Alle Änderungen vorbehalten.**