

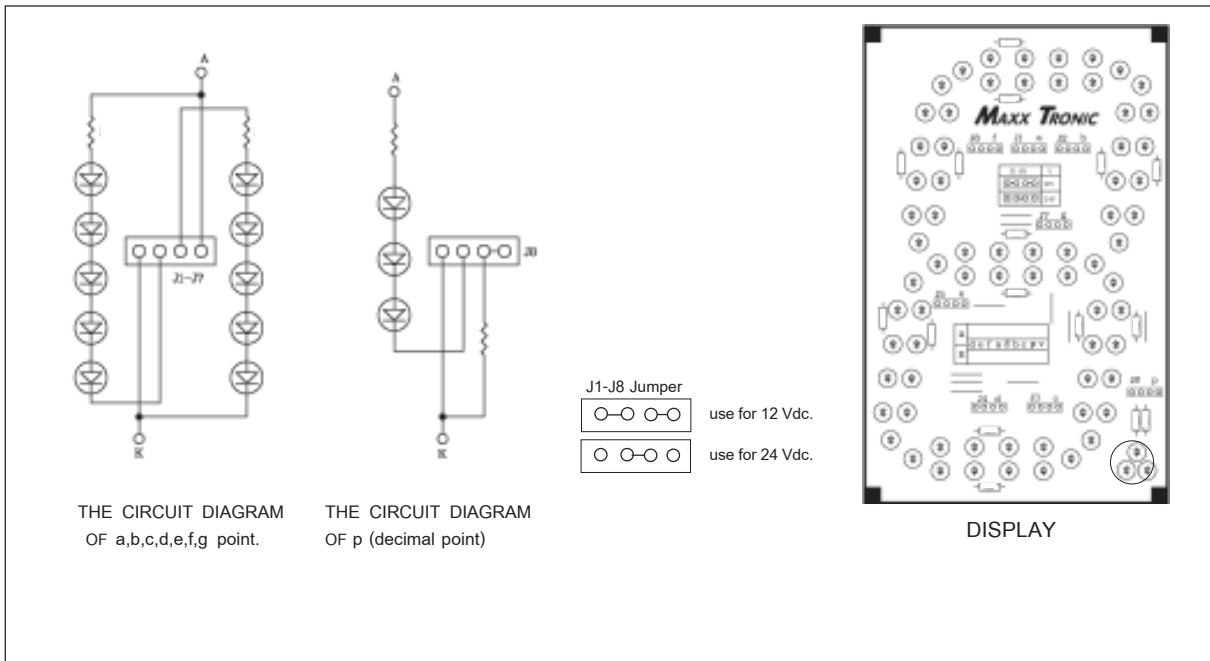
## MX002 SEVEN SEGMENT DISPLAY 5" (Ultra-Bright LEDs)

### FEATURES:

- Display dimensions : 72x126 mm. or 2.8x5 inch.
- PCB dimensions : 90x140 mm. or 3.5x5.5 inch.
- Power supply : 12Vdc. or 24Vdc. (select jumber).
- Consist : 10 LED's per segment and 3 LED's for the decimal point (p).
- Display used : ultra-bright LEDs.
- At 12Vdc. A segment current  $\approx 30$  mA.  
     A decimal point (p) current  $\approx 15$ mA.  
     Total current  $\approx 225$ mA.
- At 24Vdc. A segment current  $\approx 15$  mA.  
     A decimal point (p) current  $\approx 15$ mA.  
     Total current  $\approx 120$ mA.

### USING:

- Connect the seven segment driver to the display at the copper-side of printed circuit board and you can select the common cathode and the common anode for using the display.



## MX002 ตัวเลขจัมโบ้ 5 นิ้ว ( LED อุลตราไบรท์ )

### คุณสมบัติ

- ขนาดตัวเลข 72x126 มม. หรือ 2.8x5 นิ้ว
- ขนาดแผ่นปริ้นท์ 90x140 มม. หรือ 3.5x5.5 นิ้ว
- ใช้ไฟ 12 โวลต์ดีซีหรือ 24 โวลต์ดีซี (มีจัมเปอร์เลือก)
- ในแต่ละเซ็กเมนต์จะประกอบด้วย LED 10 ดวง จุด P ใช้ LED 3 ดวง
- ใช้ LED อุลตราไบรท์ในการแสดงผล
- ที่ 12 โวลต์ดีซี หนึ่งเซ็กเมนต์ ใช้กระแสประมาณ 30 มิลลิแอมป์  
จุด P ใช้กระแสประมาณ 15 มิลลิแอมป์  
รวมทั้งหมดใช้กระแสประมาณ 225 มิลลิแอมป์
- ที่ 24 โวลต์ดีซี หนึ่งเซ็กเมนต์ ใช้กระแสประมาณ 15 มิลลิแอมป์  
จุด P ใช้กระแสประมาณ 15 มิลลิแอมป์  
รวมทั้งหมดใช้กระแสประมาณ 120 มิลลิแอมป์

### การใช้งาน

- จุดต่อใช้งานของดีสเพลย์จะอยู่ด้านล่างของแผงของแผ่นปริ้นท์ และการต่อใช้งานสามารถเลือกคอมมอนได้ตามต้องการ

