

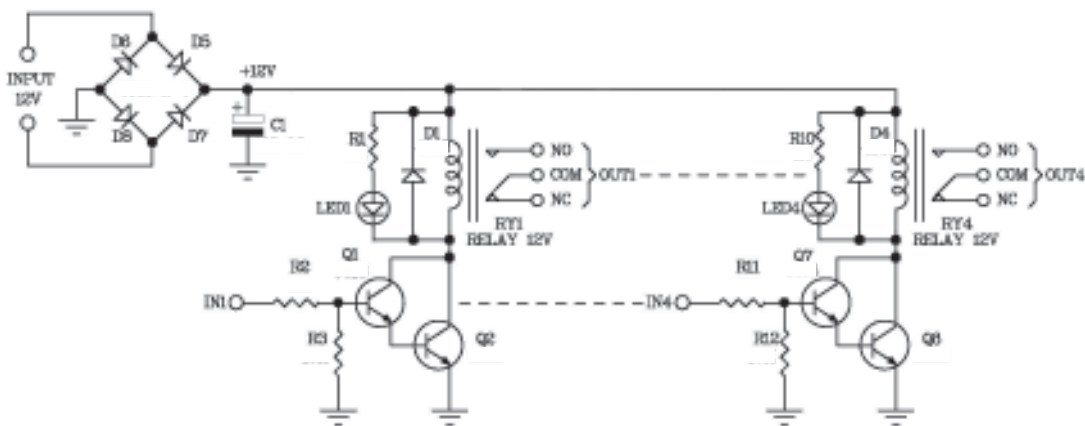
MX017 RELAY CARD 4 CHANNEL

FEATURES:

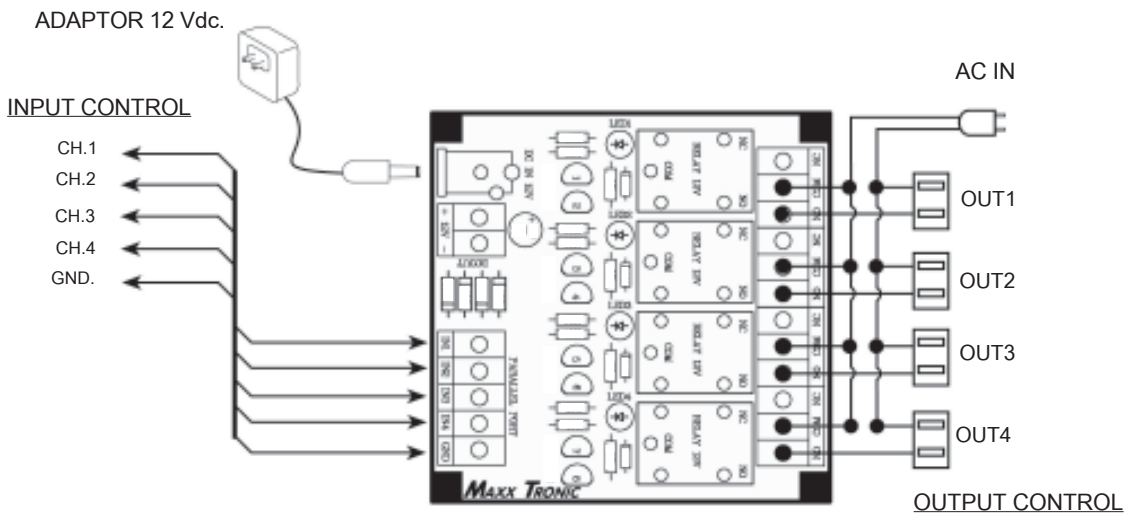
- Power supply : 12 Vdc./max. 160 mA.
- 4 relay outputs and LED indicator.
- 500 watts maximum output load.
- Can be connected to the parallel port of a standard PC-AT from type '286 on.
- Can be increase to channel.

USING:

- IN1-IN4 point used for connected to the control-signal from external.
- DC OUT 12 V. point can be connected to power supply for the other circuit.



THE CIRCUIT DIAGRAM



RELAY CARD 4 CHANNEL

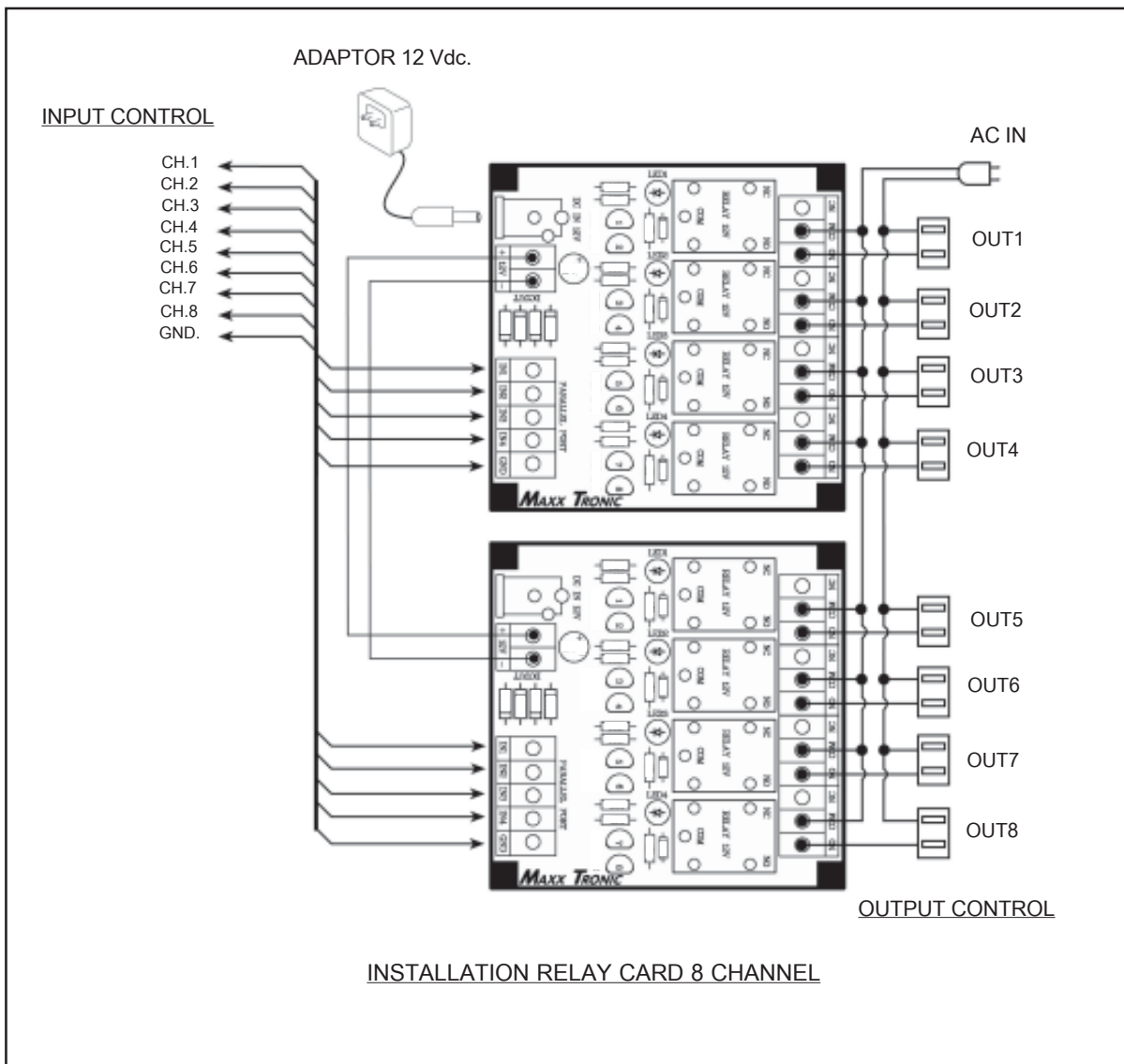
MX017 รีเลย์การ์ด 4 ช่อง

คุณสมบัติ

- ใช้แหล่งจ่ายไฟขนาด 12 โวลต์ดีซี ใช้กระแสสูงสุดประมาณ 160 มิลลิแอมป์
- จุดเอาต์พุตจะใช้รีเลย์ 4 ตัวและ LED แสดงผล
- สามารถต่อโหลดได้สูงสุด 500 วัตต์
- สามารถต่อกับพอร์ตขนานของเครื่องคอมพิวเตอร์ได้
- สามารถต่อพ่วงชุดโมดูลรีเลย์การ์ด 4 ช่องได้อีกเพื่อขยายการใช้งาน

การต่อใช้งาน

- จุด IN1-IN4 ใช้สำหรับต่อสัญญาณควบคุมจากภายนอก
- จุด DC OUT 12 V. ใช้สำหรับจ่ายไฟให้วงจรอื่น



INSTALLATION RELAY CARD 8 CHANNEL