

MX044 KARAOKE MIC MIXER 3 CH.

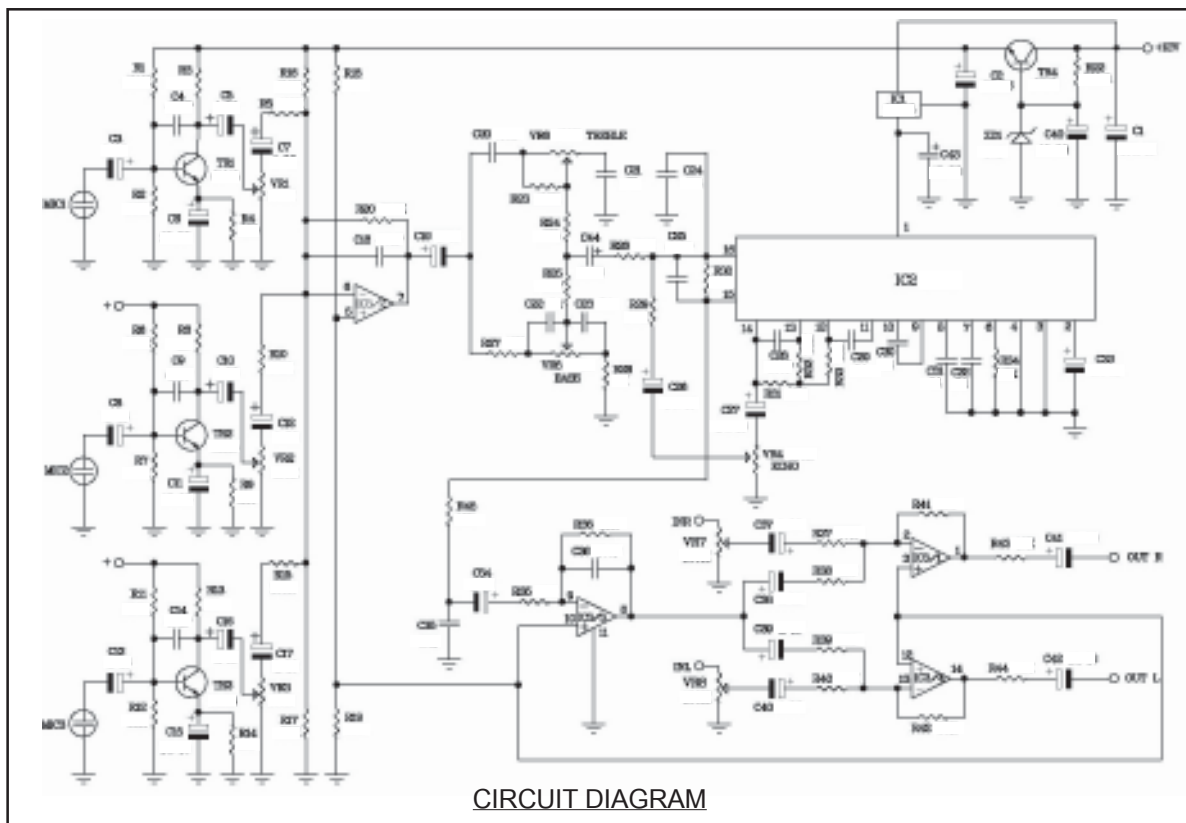
FEATURES:

- Power supply : 12 VDC./max. 45 mA.
- Microphone input mixable channels: 3CH. (each mono).
- Microphone channels to adjust each channel separately.
- Input signal to adjust each channel separately.
- Echo mixer amplifier with output level control.
- Built-in pre-amplifier of microphone.
- Can be used to the signal sources (e.g. radio, VCR etc.).

CONNECTOR AND TUNNING:

- MIC1, MIC2 and MIC3 point is used for connected to microphone.
- INPUT point is used for connected to the signal sources.

- OUTPUT point is used for connected to the power amplifier.
- 12V point is used for connected to the power supply 12 volts.
- VR1 100K MIC1 is used to adjust the input signal of MIC1.
- VR2 100K MIC2 is used to adjust the input signal of MIC2.
- VR3 100K MIC3 is used to adjust the input signal of MIC3.
- VR4 100K ECHO is used to adjust the echo signal.
- VR5 100K INR is used to adjust the input signal of right channel.
- VR6 100K INL is used to adjust the input signal of left channel.



MX044 วงจรคาราโอเกะมิกเซอร์ 3 ช่อง

คุณสมบัติ

- ใช้ไฟเลี้ยงวงจร 12 โวลต์ดีซี ใช้กระแสสูงสุดประมาณ 45 มิลลิแอมป์
- สามารถต่อไมโครโฟนได้พร้อมกัน 3 ช่อง
- สามารถปรับระดับเสียงของไมโครโฟนแต่ละตัวได้อย่างอิสระ
- สามารถปรับระดับเสียงที่จุดอินพุทโดยแยกของชายและขวา ได้อย่างอิสระ
- มี ECHO เพื่อเพิ่มมิติของเสียง และสามารถปรับระดับ ECHO ได้
- มีวงจรปริโมค้อยู่ภายใน
- นำไปใช้ร่วมกับแหล่งกำเนิดเสียงต่างๆได้ เช่น วิทยุเทป, วีดีโอเทป เป็นต้น

จุดต่อใช้งานและจุดปรับแต่ง

- จุด MIC1, MIC2 และ MIC3 เป็นจุดต่อไมโครโฟน
- จุด INPUT เป็นจุดต่อรับสัญญาณจากแหล่งกำเนิดเสียงต่างๆเช่น วิทยุเทป, วีดีโอเทป เป็นต้น

- จุด OUTPUT เป็นจุดต่อเครื่องขยายเสียงเพื่อขยายสัญญาณ ให้แรงขึ้นก่อนส่งออกลำโพงต่อไป
- จุด 12V เป็นจุดต่อไฟตรงขนาด 12 โวลต์ เพื่อนำไปเลี้ยงให้กับวงจรทั้งหมด
- VR1 100K MIC1 ใช้สำหรับเร่ง-ลดสัญญาณเสียงของ MIC1
- VR2 100K MIC2 ใช้สำหรับเร่ง-ลดสัญญาณเสียงของ MIC2
- VR3 100K MIC3 ใช้สำหรับเร่ง-ลดสัญญาณเสียงของ MIC3
- VR4 100K ECHO ใช้สำหรับเร่ง-ลดเสียง ECHO
- VR5 100K INR ใช้สำหรับเร่งลดสัญญาณเสียง ที่จุดอินพุท ทางด้านขวา
- VR6 100K INL ใช้สำหรับเร่งลดสัญญาณเสียงที่จุดอินพุท ทางด้านซ้าย

