

MX049 NIGHT-ACTIVATE SWITCH (DELAY ON-OFF)

FEATURE:

-Power supply : 12 VDC. / 46 mA max.

-Max. load : 500 watts.

-Delay time : approximate 30 seconds.

-LED indication for LDR and relay.

-Light sensitivity : adjustable.

CONNECTOR AND TUNNING:

-12V point is used for connected to the power supply 12VDC.

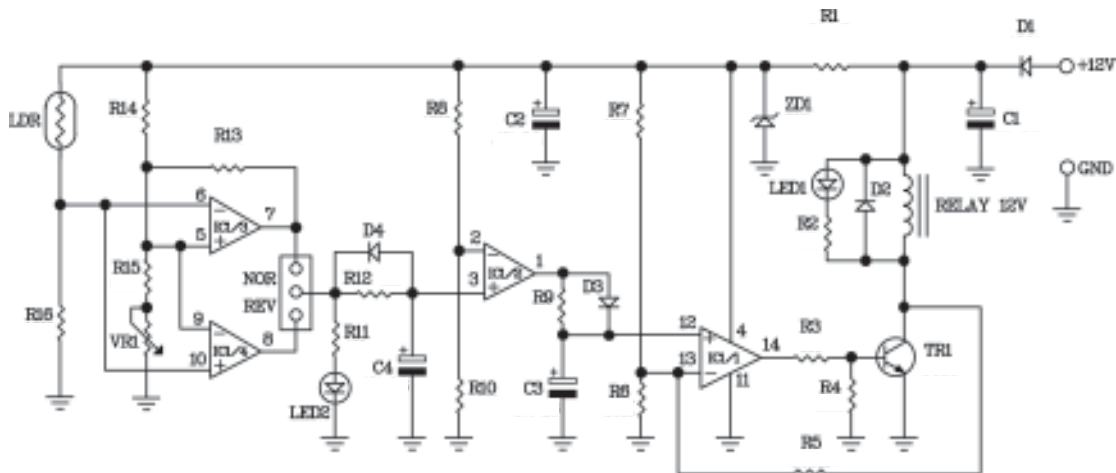
-NO, COM and NC point is connected to the equipment another at you want control.

-VR10K is used for adjust the sensitivity of LDR.

-LED1 will be illuminated when the operation of relay.

-LED2 will be illuminated when the operation of LDR.

NOTE: If you want to increase the delay-on to altering the value of capacitor C4 and If you want to increase the delay-off to altering the value of capacitor C3.



CIRCUIT DIAGRAM

MX049 สวิตช์เปิดไฟกลางคืน (ระบบหน่วงเวลาเปิด-ปิด)

คุณสมบัติ

- ไฟเลี้ยงวงจร 12 โวลต์ดีซี ใช้กระแสสูงสุดประมาณ 46 มิลลิแอมป์
- สามารถใช้กับโพลต์ได้สูงสุด 500 วัตต์
- มีระบบหน่วงเวลาเปิด-ปิด ประมาณ 30 วินาที
- มี LED บอสถานะการทำงานของ LDR และรีเลย์
- สามารถปรับความไวในการรับแสงของ LDR ได้

จุดต่อใช้งานและจุดปรับแต่ง

- จุด 12V เป็นจุดต่อไฟตรงขนาด 12 โวลต์ เพื่อนำไปเลี้ยงให้กับวงจรทั้งหมด
- จุด NO, COM และ NC เป็นจุดต่อกับอุปกรณ์ที่เราต้องการจะควบคุม
- VR10K ใช้สำหรับปรับความไวในการรับแสงของ LDR
- LED1 ใช้บอสถานะการทำงานของรีเลย์
- LED2 ใช้บอสถานะการทำงานของ LDR

หมายเหตุ ถ้าต้องการหน่วงเวลาในการเปิดให้มากขึ้น ก็ให้ทำการเพิ่มค่าของ C4 และถ้าต้องการหน่วงเวลาในการปิดให้มากขึ้น ก็ให้ทำการเพิ่มค่าของ C3

