

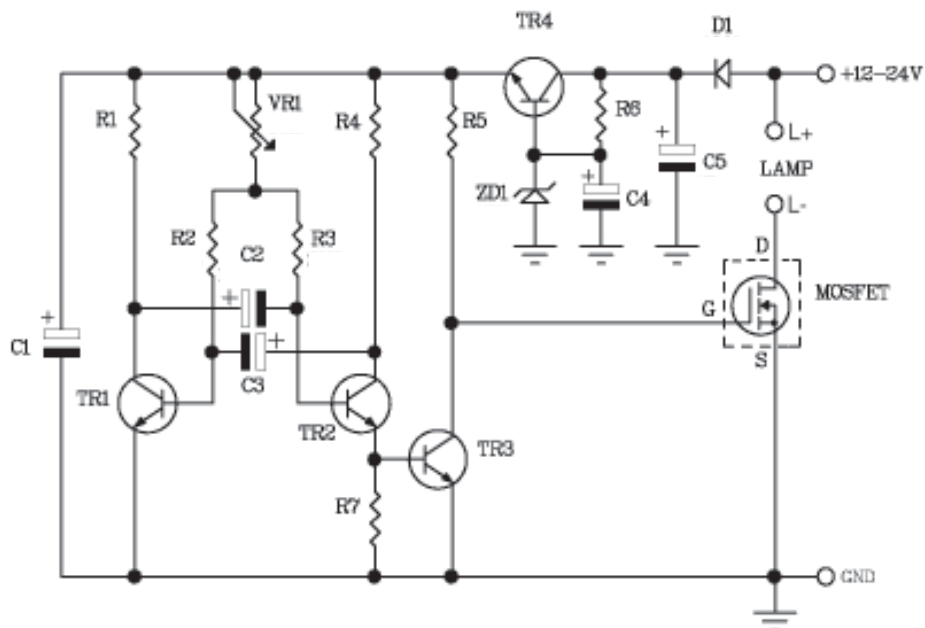
MX050 DC FLASHER 15A. (MOSFET DRIVE)

FEATURE:

- Power supply : 12 to 24 VDC.
- Lamp connection : 15A. max.
- Flash period : adjustable.
- Flashing / rest relation : approx. 50 : 50 %

CONNECTOR AND TUNNING:

- +12-24V point is used for connected to the power supply 12 to 24 VDC.
- L+ and L- point is connected to light bulbs of max. 15A.
- VR10K is used for adjustable flash sequence



CIRCUIT DIAGRAM

MX050 ไฟกระพริบ DC 15 แอมป์ (ใช้มอสเฟต)

คุณสมบัติ

- ใช้ไฟเลี้ยงวงจร 12-24 โวลต์ดีซี
- ใช้ได้กับหลอดไฟขนาดสูงสุด 15 แอมป์
- สามารถปรับความเร็วในการกระพริบได้
- อัตราส่วนในการกระพริบประมาณ 50 : 50 %

จุดต่อใช้งานและจุดปรับแต่ง

- จุด +12-24V เป็นจุดต่อไฟตรงขนาดตั้งแต่ 12-24 โวลต์ เพื่อนำไปเลี้ยงให้กับวงจรทั้งหมด
- จุด L+ และ L- ใช้สำหรับต่อหลอดไฟ
- VR10K ใช้สำหรับปรับความเร็วในการกระพริบของหลอดไฟ

