

MX059 VOLTAGE INVERTER 12VDC TO 110V/220VAC 200WATTS

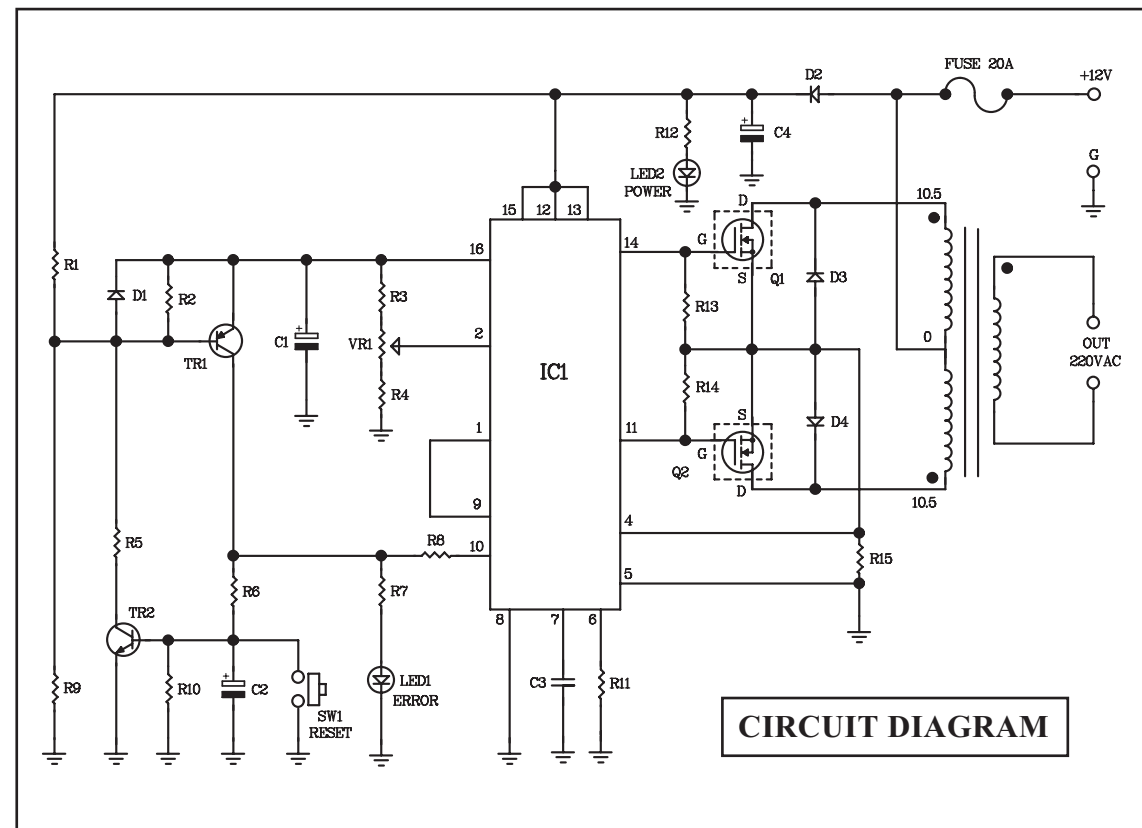
FEATURES:

- operating voltage : 12VDC 20A. @ load 200W.
- power output max. : approx. 200W.
- there are current limitation protection at 20A. and low battery checker circuit when battery is lower 10V, the circuit will cut off circuit.
- need transformer at output : 10.5-0-10.5V 200W
- PCB dimensions : 3.81 x 2.85 inches.

USING:

- RESET switch is used for reset circuit when circuit is short (LED ER will be lighted on).
- VR 10K is used for adjust duty cycle at output point.
- 10.5,0,10.5 point is used for connect to transformer 10.5-0-10.5VAC 200W. If you cannot find this transformer, you can use transformer 12-0-12VAC 200W.
- +12V, G point is used for connect battery 12V 20A for supply the circuit.

CAUTION: This kit is created the high voltage. It must be put in a suitable enclosed box before using on the regular basic for project.



MX059 อินเวอร์เตอร์ 12 โวลต์ เป็น 110/220 โวลต์ 200 วัตต์

คุณสมบัติ:

- ใช้งานกับแหล่งจ่ายไฟขนาด 12V 20A ที่โหลด 200W
- มีวงจรตรวจสอบแบตเตอรี่ต่ำกว่า 10V จะตัดการทำงานของวงจร
- มีวงจรตรวจสอบกระแสเกิน 20A
- รับโหลดได้สูงสุด 200W
- ขนาดแผ่นวงจรพิมพ์ : 3.81x2.85 นิ้ว

การใช้งาน:

- สวิตซ์ RESET มีไว้สำหรับรีเซ็ตวงจร เมื่อวงจรหยุดการทำงานอันเนื่องมาจากการช็อต สังเกตจาก LED ER จะสว่างขึ้น
- เกอิกมา VR 10K มีไว้สำหรับปรับความกว้างของดิวตี้ไซเคิลทางด้านเอาต์พุต
- จุด 10.5,0,10.5 มีไว้สำหรับต่อกับหม้อแปลงขนาด 10.5-0-10.5VAC 200W แต่ถ้าหาไม่ได้ สามารถใช้หม้อแปลงขนาด 12-0-12VAC 200W แทนได้
- จุด +12V และ G มีไว้ต่อกับแบตเตอรี่ขนาด 12 โวลต์ 20 แอมป์ เพื่อจ่ายไฟให้กับวงจร

หมายเหตุ: ก่อนการนำวงจรชุดนี้ไปใช้งาน ควรจะนำไปปลงกล่องเสียก่อน เพื่อป้องกันอันตรายอันเกิดมาจากไฟฟ้าแรงดันสูง

