

MX070 DIGITAL CLOCK/STOPWATCH 6 DIGIT WITH DRIVER

FEATURES:

- Power supply : 12VDC./ max. 115mA.
- With built-in circuit driver for connecting to big display not more than 9".
- There is back-up battery with 0.5 μ A. when the electricity is cut off.
- The operation mode is divided into 2 major modes, current time mode and timer mode. The maximum timer is 23:59:59 hours.
- With 2 open collector outputs for maximum loading not more than 50 mA. for each channel.
- With memory back-up battery connector for keeping timing without display while the electricity is out by using 3 volts button battery or 2 AA battery.
- PCB dimensions : 3.90x4.70 inches.

USING THE TERMINAL:

- 12VDC point is used for connecting to the power supply.
- 3V BACKUP point is used for connecting to the 3 volts battery for protecting memory data.
- J1 jumper is used for setting the operation mode for current time and stopwatch. Not jumping is for current time and timer.
- J2 jumper is used for setting the current time for showing Date:Hour:Minute. Not jumping is for showing Hour:Minute:Second.)
- OUT1 and OUT2 points are used to connect loading not more than 50 mA.
- CA1-CA6 and a-g points are used for connecting to big display not more than 9 inches.

SEEING THE DATE AND DAY:

- 1.Press SW1 for seeing "date:month:year".
- 2.Press SW2 for seeing the day of week.

SETTING THE CURRENT TIME MODE:

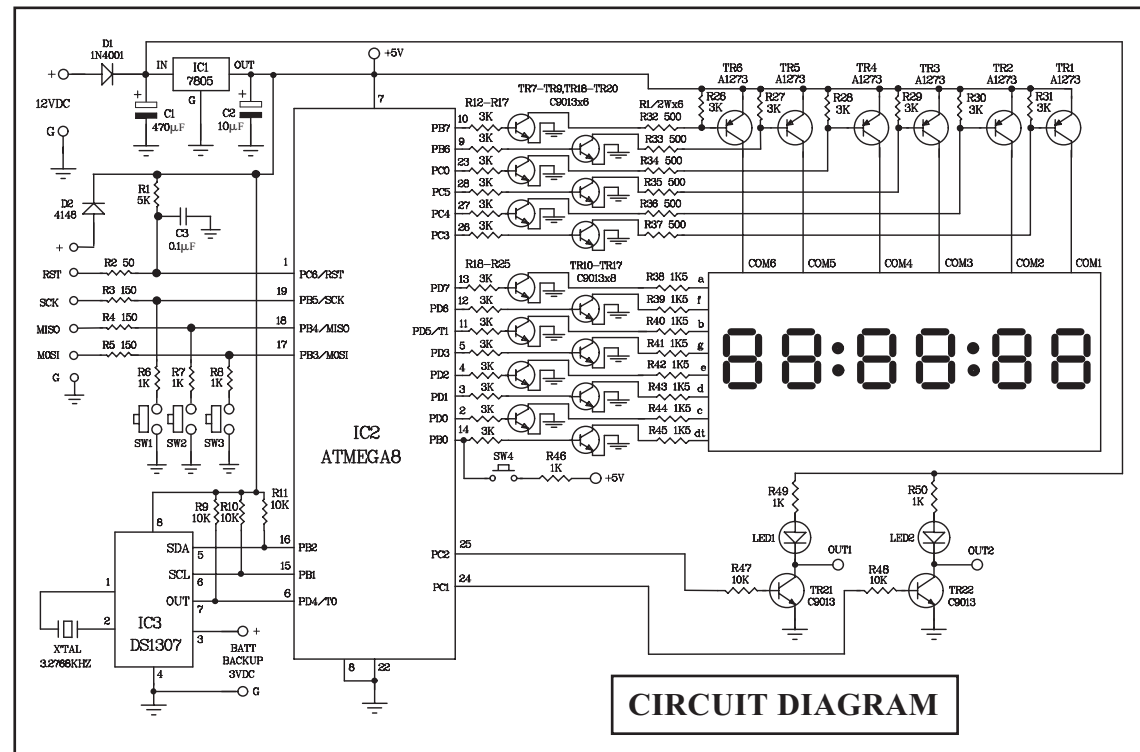
- 1.Press SW3 for 3 seconds. Display will indicate "P----1" and release switch. Display will indicate "hour:minute:second".
- 2.Press SW1 for setting the hour digit. Press SW2 for setting the minute digit. Press SW3 for setting the second digit.
- 3.Press SW4, display will indicate "P----2" and change to "date:month:year".
- 4.Press SW1 for setting the date. Press SW2 for setting the month. Press SW3 for setting the year.
- 5.Press SW4, display will indicate "P----3" and change to the day of week (1-7).
- 6.Press SW3 for setting the day of week (sunday=1,monday=2 ,tuesday=3,...).
- 7.Press SW4, display will indicate "P----" and exit to the current time mode.

USING THE TIMER MODE:

- 1.Jumping J1.
- 2.Press SW4, display will indicate "F----1"
- 3.Press SW3, when you want to start timer. If you want to stop timer press SW3 again.
- 4.When you want to reset timer press SW3 to stop timer. Press SW2 switch for reset timer.
- 5.When you want to exit the timer mode press SW4, display will indicate "F----0" and exit to the current time mode.

RESET THE CURRENT TIME MODE:

- 1.Disconnect the power supply about 5 seconds.
- 2.Press SW2 for 3 seconds, display will indicate "00:00:00".
- 3.Release SW2, display will indicate the current time mode (hour, minute, second = 00), (the day of week,date,month = 1) and (year, mode at CH point = 0).



CIRCUIT DIAGRAM

MX070 นาฬิกา/จับเวลา 6 หลัก พร้อมตัวขับ

คุณสมบัติ

- ใช้ไฟเลี้ยงวงจร 12 โวลต์ดีซี กินกระแสสูงสุดประมาณ 115 มิลลิแอมป์
- มีวงจรขับตัวเลขขนาดใหญ่ในตัว (ไม่เกิน 9 นิ้ว)
- ขณะไฟดับวงจรจะใช้กระแสจากแบตเตอรี่แบ็คอัพ ประมาณ 0.5 ไมโครแอมป์
- มีโหมดการทำงาน 2 โหมด คือ โหมดแสดงเวลาปัจจุบันและโหมดจับเวลา
- จับเวลาได้สูงสุด 23 ชั่วโมง 59 นาที 59 วินาที
- มีเอาต์พุต 2 ช่อง (เป็น OPEN COLLECTOR) สามารถต่อโหลดได้ไม่เกิน 50 มิลลิแอมป์
- มีจุดต่อแบตเตอรี่แบ็คอัพ เพื่อทำให้อายุขัยเดินอยู่เมื่อไฟดับ แต่ตัวเลขจะไม่แสดง โดยสามารถ ไขถ่านกระดุม 3 โวลต์ หรือถ่าน AA จำนวน 2 ก้อน
- ขนาดแผ่นวงจรพิมพ์ 3.90x4.70 นิ้ว

จุดต่อใช้งาน

- จุด 12VDC เป็นจุดรับแรงดัน เพื่อนำไปเลี้ยงวงจร
- จุด 3V BACKUP เป็นจุดต่อแบตเตอรี่แบ็คอัพขนาด 3 โวลต์ เพื่อป้องกันการรีเซ็ตตัวเองเมื่อไฟดับ
- จุดจัมป์ J1 ใช้เลือกโหมดการทำงานของวงจร ถ้าจัมป์จะเป็นโหมดแสดงเวลาปัจจุบันและจับเวลา แต่ถ้าไม่จัมป์จะเป็นโหมดแสดงเวลาปัจจุบันและโปรแกรมเวลา
- จุดจัมป์ J2 ใช้สำหรับเลือกการแสดงผลของเวลาปัจจุบัน ถ้าจัมป์หน้าจะแสดง วันที่:ชั่วโมง:นาที แต่ถ้าไม่จัมป์ หน้าจอจะแสดง ชั่วโมง:นาที:วินาที
- จุด OUT1 และ OUT2 ใช้ต่อกับโหลดที่กินกระแสไม่เกิน 50 มิลลิแอมป์
- จุด a-g,pt CA1-CA6 ใช้สำหรับต่อหลอดตัวเลขขนาดใหญ่ขนาดไม่เกิน 9 นิ้ว

การกดเวลาต่างๆ

- 1.สวิตซ์ SW1 ใช้สำหรับดู วัน:เดือน:ปี
- 2.สวิตซ์ SW2 ใช้สำหรับดูวันในสัปดาห์

การตั้งเวลาปัจจุบัน

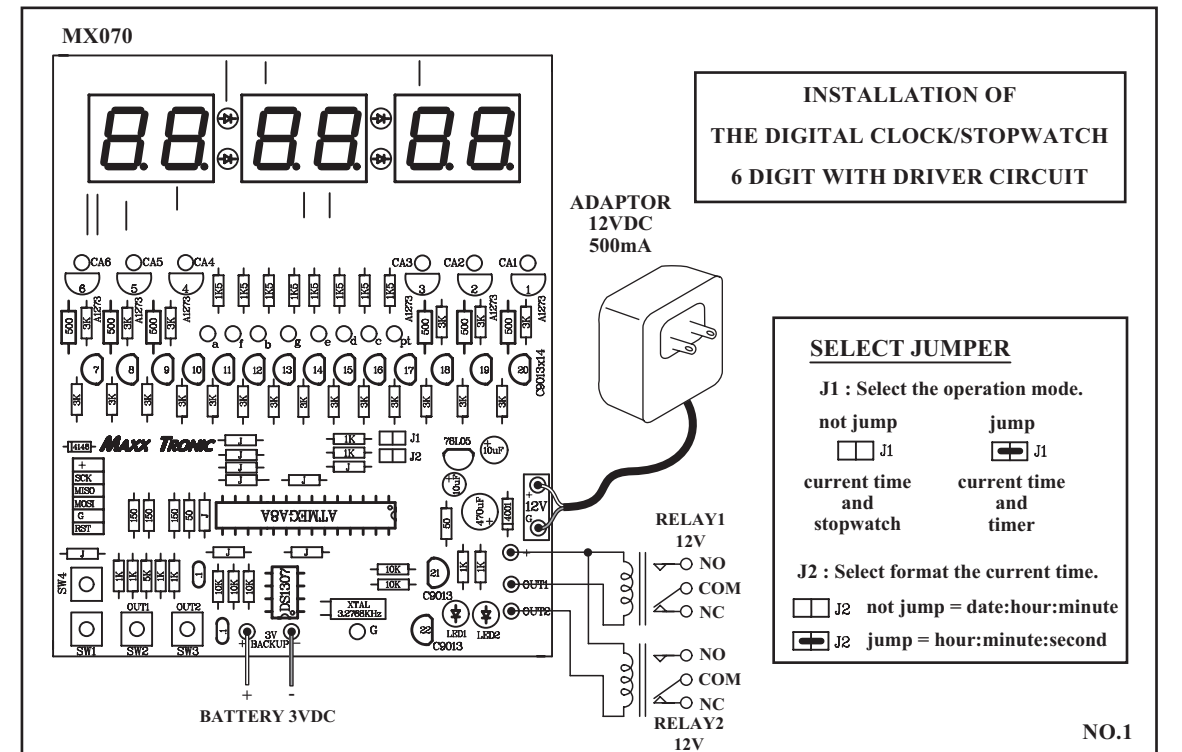
- 1.กดสวิตซ์ SW3 ค้างไว้ประมาณ 3 วินาที หน้าจอจะแสดง P----1 ปล่อยสวิตซ์ หน้าจอจะแสดง ชั่วโมง:นาที:วินาที
- 2.กดสวิตซ์ SW1 เพื่อตั้งชั่วโมง SW2 เพื่อตั้งนาที และ SW3 เพื่อตั้งวินาที
- 3.กดสวิตซ์ SW4 หน้าจอจะแสดง P----2 แล้วปล่อย หน้าจอจะแสดง วัน:เดือน:ปี
- 4.กดสวิตซ์ SW1 เพื่อตั้งวันที่ SW2 เพื่อตั้งเดือน และ SW3 เพื่อตั้งปี
- 5.กดสวิตซ์ SW4 หน้าจอจะแสดง P----3 แล้วปล่อย หน้าจอจะแสดง วันในสัปดาห์ (1-7)
- 6.กดสวิตซ์ SW3 เพื่อตั้งวันในสัปดาห์ (วันอาทิตย์=1 และไล่ไปเรื่อยๆ)
- 7.กดสวิตซ์ SW4 หน้าจอจะแสดง P---- แล้วปล่อย หน้าจอจะแสดงเวลาปัจจุบัน เป็นการสิ้นสุดการตั้งเวลาปัจจุบัน

การใช้งานในโหมดจับเวลา

- 1.ทำการจัมป์ J1
- 2.กดสวิตซ์ SW4 หน้าจอจะแสดง F----1
- 3.กดสวิตซ์ SW3 เมื่อต้องการเริ่มจับเวลา ถ้ามีกรกดสวิตซ์ SW3 อีกครั้งจะเป็นการหยุดเวลา
- 4.เมื่อต้องการรีเซ็ตการจับเวลา จะต้องทำการหยุดเวลาไว้ก่อน โดยการกดสวิตซ์ SW3 แล้วจึงกดสวิตซ์ SW2 เวลาที่จะถูกรีเซ็ต
- 5.เมื่อต้องการออกจากโหมดจับเวลา ให้กดสวิตซ์ SW4 หน้าจอจะ แสดง F-- --0 แล้วเปลี่ยนเป็นแสดงเวลาปัจจุบัน

การรีเซ็ตเวลาปัจจุบัน

- 1.ถอดแหล่งจ่ายไฟออก และทิ้งไว้ประมาณ 5 วินาที
- 2.กดสวิตซ์ SW2 ค้างไว้ ประมาณ 3 วินาที แล้วทำการจ่ายไฟเข้าวงจร หน้าจอจะแสดง 00:00:00
- 3.ปล่อยสวิตซ์ SW2 หน้าจอจะกลับมาแสดงเวลาปัจจุบัน จากนั้นเวลาจะเป็นดังนี้ (ชั่วโมง,นาที,วินาที = 00), (วันในสัปดาห์,วันที่,เดือน = 1), (ปี, โหมดของจุด CH = 0)



INSTALLATION OF THE DIGITAL CLOCK/STOPWATCH 6 DIGIT WITH DRIVER CIRCUIT

SELECT JUMPER

J1 : Select the operation mode.

not jump	jump
<input type="checkbox"/> J1	<input checked="" type="checkbox"/> J1
current time and stopwatch	current time and timer

J2 : Select format the current time.

<input type="checkbox"/> J2 not jump = date:hour:minute	<input checked="" type="checkbox"/> J2 jump = hour:minute:second
---	--

SETTING THE TIMER CH1 AND CH2 (not jump J1)

1. Press SW4 for 3 seconds, display will indicate "F---P".
 2. Release SW4, display will indicate "P-01-1" about 2 seconds (01 = program position and 1 = setting at hour, minute, second) then display will indicate "hour:minute:second".

- Press SW1 for setting hour. Can be set from 00-23.
- Press SW2 for setting minute. Can be set from 00-59.
- Press SW3 for setting second. Can be set from 00-59.

3. Press SW4, display will indicate "P-01-2" (01 = program position and 2 = setting the day of week, operation channel, mode of channel) then display will indicate "the day of week:operation channel:mode of channel".

- Press SW1 for setting the day of week.

- 1 = Sunday
- 2 = Monday
- 3 = Tuesday
- 4 = Wednesday
- 5 = Thursday
- 6 = Friday
- 7 = Saturday

- Press SW2 for setting the operation channel.

- 00 = Not working all channel
- 01 = Working at CH1
- 02 = Working at CH2

- Press SW3 for setting the mode of operation channel.

- 00 = Not working
- 01 = Working every day
- 02 = Working every day except Sunday
- 03 = Working every day except Saturday and Sunday
- 04 = Working when week, hour, minute, second are the same memory time.
- 05 = Not working when day of week, hour, minute, second are the same as set.

4. Press SW4, display will indicate "P-02-1". Perform steps 2 to 3 in the same manner.

5. The circuit has 30 programs. When the circuit is operated up to 30th program, it will automatically be return to 1st program.

6. To exit the program, press and hold SW4 until display is showing "F---0". When release SW4, display will indicate the current time.

RESET THE PROGRAM MEMORY:

1. Disconnect the power supply about 5 seconds.
2. Press and hold SW1 about 3 seconds, display will indicate "PP:PP:PP".
3. Release SW1, display will indicate the current time mode.

hour, minute, second = 00
 the day of week = 1
 year, CH = 00 (CH1 and CH2 isn't working)
 mode at CH point = 0.

การตั้งโปรแกรมเวลาเปิด-ปิด CH1 และ CH2 (ไม่จัม J1)

1. กดสวิทช์ SW4 ค้างไว้ประมาณ 3 วินาที หน้าจอจะแสดง F---P เพื่อจะเข้าโหมดการโปรแกรมเวลา

2. เมื่อปล่อยสวิทช์ SW4 หน้าจอจะแสดง P-01-1 ประมาณ 2 วินาที (01 คือ ตำแหน่งโปรแกรมและ 1 คือ ส่วนการตั้งชั่วโมง, นาที, วินาที) หลังจากนั้นหน้าจอจะแสดง ชั่วโมง:นาที:วินาที

- กดสวิทช์ SW1 เพื่อตั้งชั่วโมง สามารถตั้งได้ตั้งแต่ 00-23
- กดสวิทช์ SW2 เพื่อตั้งนาที สามารถตั้งได้ตั้งแต่ 00-59
- กดสวิทช์ SW3 เพื่อตั้งวินาที สามารถตั้งได้ตั้งแต่ 00-59

3. กดสวิทช์ SW4 หน้าจอจะแสดง P-01-2 (01 คือ ตำแหน่งโปรแกรมและ 2 คือ ส่วนการตั้งวันในสัปดาห์, ช่องที่ให้ทำงาน, โหมดของช่องที่ทำงาน) หลังจากนั้นหน้าจอจะแสดงวันในสัปดาห์, ช่องที่ให้ทำงาน, โหมดของช่องที่ทำงาน

- กดสวิทช์ SW1 เพื่อตั้งวันในสัปดาห์

- 1 = วันอาทิตย์
- 2 = วันจันทร์
- 3 = วันอังคาร
- 4 = วันพุธ
- 5 = วันพฤหัสบดี
- 6 = วันศุกร์
- 7 = วันเสาร์

- กดสวิทช์ SW2 เพื่อตั้งช่องการทำงาน

- 00 = ไม่ทำงานทุกช่อง
- 01 = ทำงานที่ช่อง CH1
- 02 = ทำงานที่ช่อง CH2

- กดสวิทช์ SW3 เพื่อตั้งโหมดของช่องที่ทำงาน

- 00 = ไม่มีการทำงาน
- 01 = ทำงานทุกวัน
- 02 = ทำงานทุกวัน ยกเว้นวันอาทิตย์
- 03 = ทำงานทุกวัน ยกเว้นวันเสาร์และวันอาทิตย์
- 04 = จะทำงานเมื่อวันในสัปดาห์, ชั่วโมง, นาที, วินาที ตรงกับโปรแกรมที่เราตั้งเอาไว้
- 05 = จะหยุดทำงานเมื่อวันในสัปดาห์, ชั่วโมง, นาที, วินาที ตรงกับโปรแกรมที่เราตั้งเอาไว้

4. กดสวิทช์ SW4 หน้าจอจะแสดง P-02-1 การตั้งค่าให้ทำตามข้อ 2-3

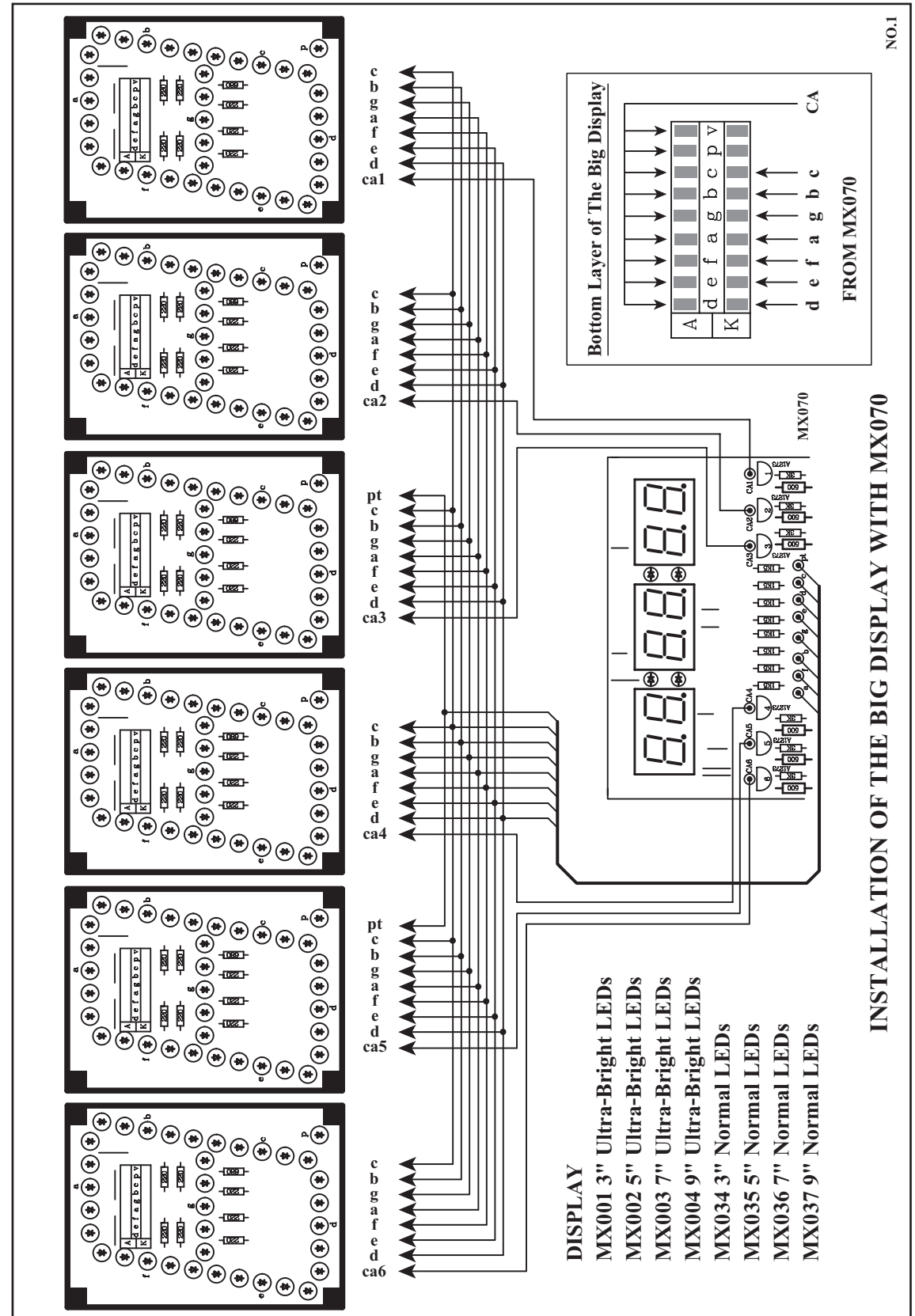
5. โปรแกรมจะมีทั้งหมด 30 โปรแกรม เมื่อตั้งคามาจนถึงโปรแกรมที่ 30 แล้ว ก็จะกลับไปเริ่มโปรแกรมที่ 1 ใหม่

6. ถ้าต้องการออกจากการตั้งโปรแกรม ให้ทำการกดสวิทช์ SW4 ค้างเอาไว้ จนกระทั่งหน้าจอแสดง F---0 เมื่อปล่อยสวิทช์ หน้าจอจะแสดงเวลาปัจจุบัน

การรีเซ็ตโปรแกรมทั้งหมด

1. ถอดแหล่งจ่ายไฟออก และทิ้งไว้ประมาณ 5 วินาที
2. กดสวิทช์ SW1 ค้างไว้ ประมาณ 3 วินาที แล้วทำการจ่ายไฟข้างจร หน้าจอจะแสดง PP:PP:PP
3. ปล่อยสวิทช์ SW1 หน้าจอจะกลับมาแสดงเวลาปัจจุบัน จากนั้นเวลาจะเป็นดังนี้

ชั่วโมง, นาที, วินาที = 00
 วันในสัปดาห์ = 1
 ปี, CH = 00 ดังนั้น CH1 และ CH2 ไม่ทำงาน
 โหมดของจุด CH = 0



INSTALLATION OF THE BIG DISPLAY WITH MX070