

MX083 BINGO ELECTRONIC AND RANDOM NUMBER

MXA083 เกมสับิงโกอิเล็กทรอนิกส์ และสุ่มตัวเลข

This circuit can be applied to many games such as, random the numeric 3 digits game, bingo game, random gift number etc. In addition, the circuit can also be connected with big display as well.

FEATURES

- Power supply : 12 VDC 70mA.
- The circuit able to drive numeric of Maxx Tronic with maximum inches at 10.
- Can be selected by 2 operations:
 - Mode 1 random number 3 digits (000-999)
 - Mode 2 random number (set by user : 001-120)
- Dimensions : 2.50" x 4.19"

CONNECTING

- 12V point is used for connect the power supply 12VAC.
- c1-c3 point are used to connect the common point of big display in each digit.
- a,b,c,d,e,f,g,pt point are used to connect to the segment point of big display in each digit.
- J2 jumper is used to change the mode.

USING MODE 1 (A RANDOM 3 DIGIT MODE)

- 1.Remove jumper J2.
- 2.Press and hold switch SW1, the display will run.

3.Release SW1, 7'segment will slow down and stop, then numeric will display.

USING MODE 2 (A RANDOM NUMBER BY USER SETTING)

- HOW TO SET A RANDOW NUMBER (SET BY USER)

- 1.Connect J2.
- 2.Press and hold switch SW2 to set the number.
- 3.Press SW1 to increase the number, and press SW3 to decrease the number (can be set the number from 001-120), then release SW2 when complete.

- USING A RANDOW NUMBER MODE (SET BY USER)

- 1.Press and hold switch SW1, the display will run.
- 2.Release SW1, 7'segment will slow down and stop. In this time, the display will show only the number that has been set, without repeating.
- 3.When completely random the number, the display will be blink.
- 4.If user want to random again, press and hold SW1, then press SW3 until the display is shown "---", after that release SW1 and SW3.

NOTE:

- 1) User able to view the number that has been random by press SW3, or view maximum random number that has been set by press SW2.
- 2) Can be download the bingo table at our company web-site.

วงจรนี้ เป็นวงจรที่สามารถนำไปประยุกต์ เพื่อใช้ในกิจกรรมต่างๆ ได้เป็นอย่างดี เช่น เกมสับิงโก, เกมสับิงโก, เกมสับิงโกของขวัญ-ในงานรื่นเริงต่างๆ เป็นต้น นอกจากนี้วงจรยังสามารถต่อเข้ากับตัวเลขขนาดใหญ่-ได้อีกด้วย

คุณสมบัติ

- ใช้ไฟเลี้ยงวงจร 12 โวลต์ดีซี กระแส 70 มิลลิแอมป์
- สามารถขยับวงจรตัวเลขของ MaxxTronic ได้สูงสุด 10 นิ้ว
- สามารถเลือกการทำงานได้ 2 โหมด คือ
 - โหมดที่ 1 สุ่มตัวเลข 3 หลัก (000- 999)
 - โหมดที่ 2 สุ่มตัวเลขตามจำนวนที่ตั้งไว้ (001- 120)
- ขนาดแผ่นวงจรพิมพ์ : 2.50x4.19 นิ้ว

จุดต่อต่างๆ

- จุด 12V ใช้ต่อแหล่งจ่ายไฟขนาด 12 โวลต์ดีซี เข้าวงจร
- จุด c1- c3ใช้ต่อกับจุดคอมมอนของตัวเลขแต่ละหลัก
- จุด a,b,c,d,e,f,g,pt ใช้ต่อกับจุดเซกเมนต์ของตัวเลขแต่ละตัว
- จัมเปอร์ J2 ใช้ในการเปลี่ยนโหมด

การใช้งานโหมดที่ 1 (สุ่มตัวเลข 3 หลัก)

- 1.ถอดจัมเปอร์ออก
- 2.กดสวิตช์ SW1 ค้างไว้ เซกเมนต์จะวิ่ง

3.ปล่อยสวิตช์ SW1 เซกเมนต์ที่วิ่งอยู่จะค่อยๆ หยุด แล้วแสดงตัวเลข

การใช้งานโหมดที่ 2 (สุ่มตัวเลขตามจำนวนที่ตั้งไว้)

- การตั้งค่าโหมดสุ่มตัวเลขตามจำนวนที่ตั้งไว้

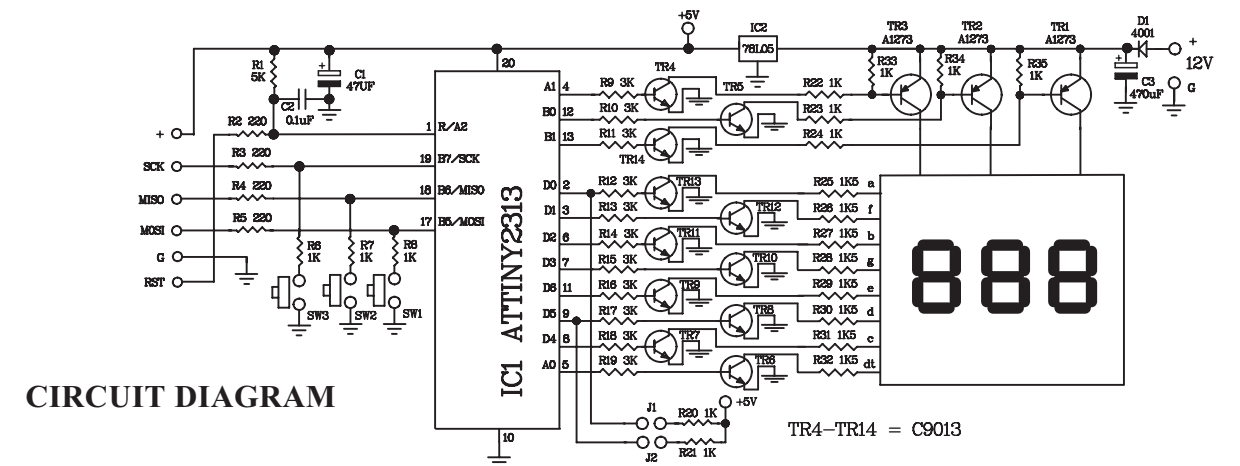
- 1.ใส่จัมเปอร์ J2
- 2.กดสวิตช์ SW2 ค้างไว้ ทำการตั้งค่าตัวเลข
- 3.ถ้าต้องการเพิ่มตัวเลข ให้กดสวิตช์ SW1 แต่ถ้าต้องการลดตัวเลข ให้กดสวิตช์ SW3 เสร็จแล้วปล่อยสวิตช์ SW2

- การใช้งานโหมดสุ่มตัวเลขตามจำนวนที่ตั้งไว้

- 1.กดสวิตช์ SW1 ค้างไว้ เซกเมนต์จะวิ่ง
- 2.ปล่อยสวิตช์ SW1 เซกเมนต์ที่วิ่งอยู่จะค่อยๆ หยุด แล้วแสดงตัวเลขเฉพาะในกลุ่มตัวเลขที่ตั้งเอาไว้ โดยไม่ซ้ำกัน
- 3.เมื่อสุ่มตัวเลขจนครบทุกตัว หน้าจอจะกระพริบ เพื่อแสดงว่าครบทุกตัวแล้ว
- 4.ถ้าต้องการเริ่มใหม่ ให้กดสวิตช์ SW1 ค้างไว้ จากนั้นกดสวิตช์ SW3 จนกระทั่งหน้าจอขึ้น "- -" จึงปล่อยสวิตช์ SW1 และ SW3

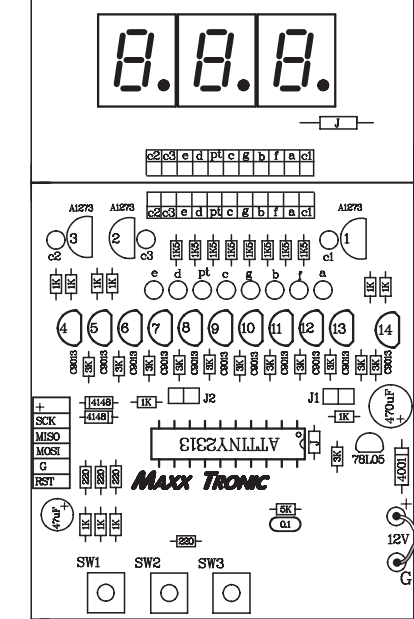
หมายเหตุ:

- 1) ผู้ใช้ สามารถดูจำนวนที่กดสุ่มตัวเลขได้ โดยการกดสวิตช์ SW3 หรือดูตัวเลขสูงสุด ที่ตั้งเอาไว้ได้ โดยการกดสวิตช์ SW2
- 2) สามารถดาวน์โหลดตารางเกมสับิงโกได้จากคู่มือสินค้าในเว็บไซต์ของบริษัท


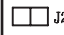


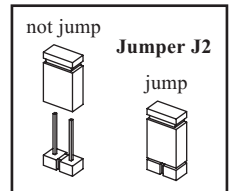
CIRCUIT DIAGRAM

MX083

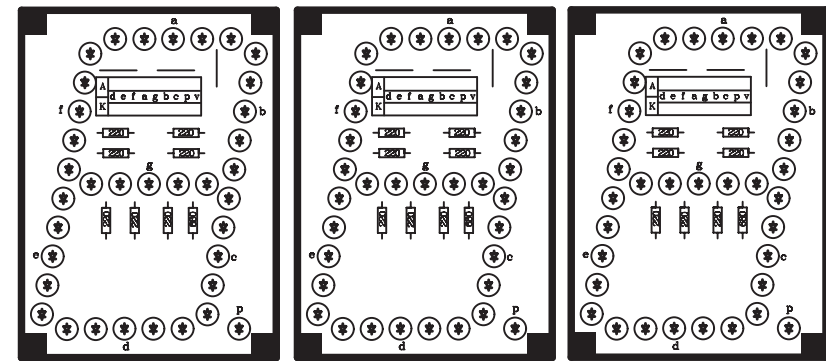


MXA083 PRINTED CIRCUIT BOARD

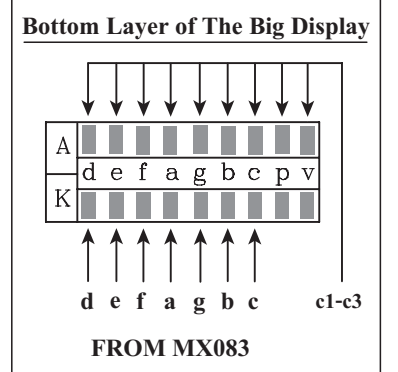
SELECT JUMPER
 J1 : Not used.
 J2 : Select mode.
 J2 jump = random number (set by user)
 J2 not jump = random number (000-999)



NO.1



CONNECTION OF THE BIG DISPLAY WITH MX083



- DISPLAY**
- MXA001 3" Ultra-Bright LEDs
 - MXA002 5" Ultra-Bright LEDs
 - MXA003 7" Ultra-Bright LEDs
 - MXA004 9" Ultra-Bright LEDs
 - MXA034 3" Normal LEDs
 - MXA035 5" Normal LEDs
 - MXA036 7" Normal LEDs
 - MXA037 9" Normal LEDs
 - MXA078 10" Ultra-Bright LEDs
 - MXA079 10" Normal LEDs

NO.1