

Specification for approval

规格 (承认) 书

※ PARTNO(型号): S-5462ASR1

※ STATEMENT(说明): _____

※ ACCEESSORY(附件):

1、

2、

3、

※ CUSTOMER' S PROPOSAL(顾客意见栏):

☆ AGREE(同意)

☆ DIS AGREE(不同意)

※ CUSTOMER SIGNATURE:

(顾客确认签字): _____

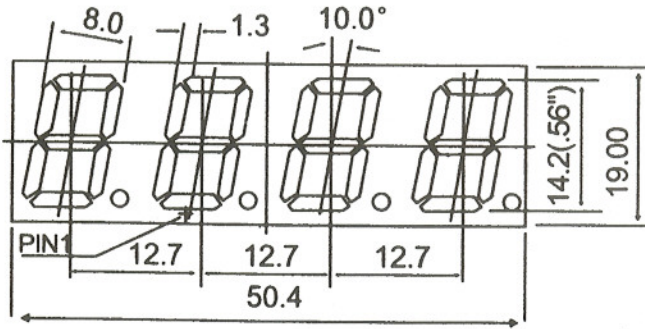
DRAWING NO.:

DATE:

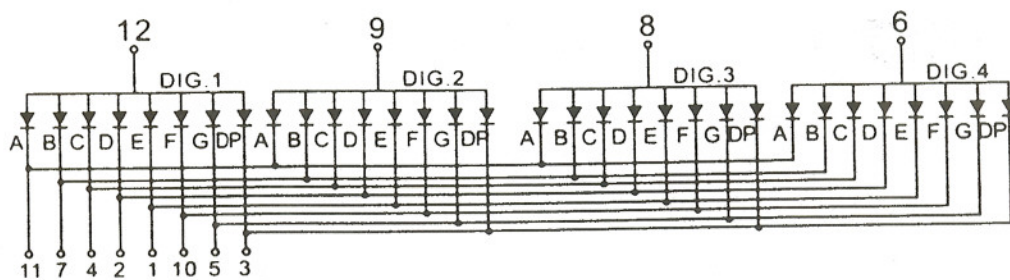
Page: 1

PACKAGE DIMENSIONS(外形尺寸)

0.56"



S-5462ASR1



DRAWING NO.:

DATE:

Page: 2

1、ELECTRO-OPTICAL CHARACTERISTICS 光电特性: (Ta=25°C)

项 目	符号	晶 片	标准值	最大值	单位	测试条件
Forward Voltage, Per Segment 正向压降	V_F	高亮红色	1.8	2.2	V	$I_F=10mA$
Peak Emission Wavelength 峰值波长	λ_p	高亮红色	660		nm	$I_F=10mA$
Reverse Current, Per Segment 反向漏电流	I_R	高亮红色		50	μA	$V_R=5V$

2、ABSOLUTE MAXIMUM RATING 其它参数: (Ta=25°C)

项 目	符号	高亮红色	单位
Power Dissipation Per Segment 功 耗	P_{ad}	100	Mw
Derating Linear From 25°C Per Segment 温度系数		0.50	mA/°C
Continuous Forward Current Per Segment 最大使用电流	I_{af}	30	mA
Peak Forward Current Per Segment (Duty-0.1, 1KHz) 最大峰值电流	I_{pf}	200	mA
Reverse Voltage Per Segment 反向耐压	V_r	5	V
Operating Temperature Range 工作温度	T_{opr}	-25°C 至 +85°C	
Storage Temperature Range 贮藏温度	T_{stg}	-25°C 至 +85°C	
Seconds at 230°C 焊接温度		230°C (5 秒离座管 1.6mm 以上)	

DRAWING NO.:

DATE:

Page: 3