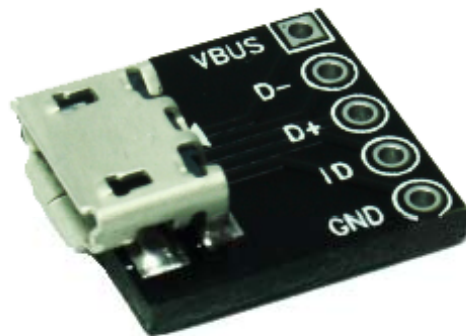


NS-USB

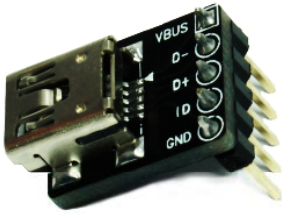
사용자설명서 v1.0



Copyright © NulSom Inc. All Rights Reserved.

■ NS-USB 제품정보

- NS-USB01, 02 제품은 USB의 5pin을 사용하기 쉬운 2.54mm Pitch로 변환한 보드



< NS-USB01 >
Mini USB B Type

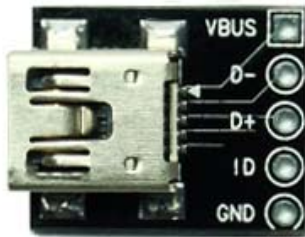


< NS-USB02 >
Micro USB B Type

품명	타입
NS-USB01	Mini USB B Type
NS-USB02	Micro USB B Type

■ 핀배열

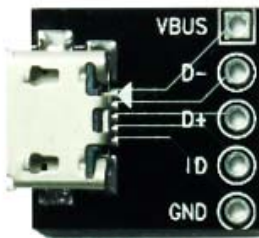
- NS-USB01 (Mini USB B Type)



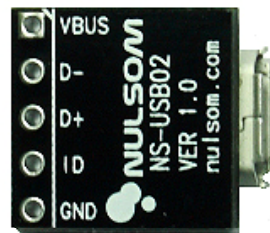
1	VBUS
2	D-
3	D+
4	ID
5	GND



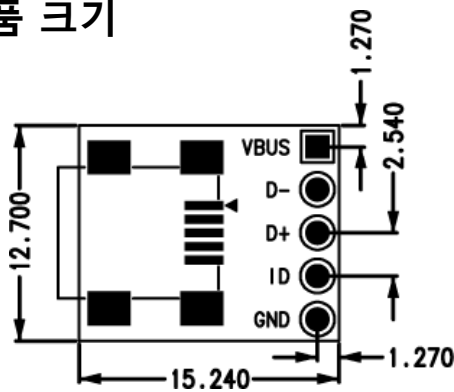
- NS-USB02 (Micro USB B Type)



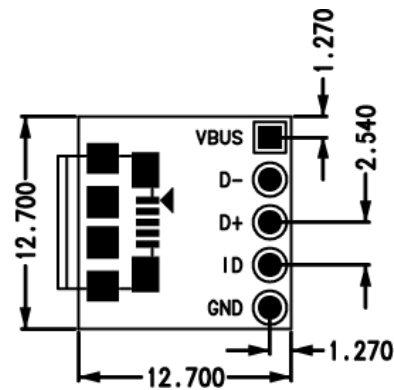
1	VBUS
2	D-
3	D+
4	ID
5	GND



■ 제품 크기



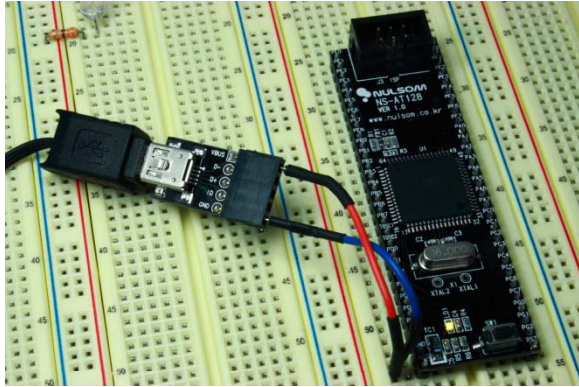
< NS-USB01 >



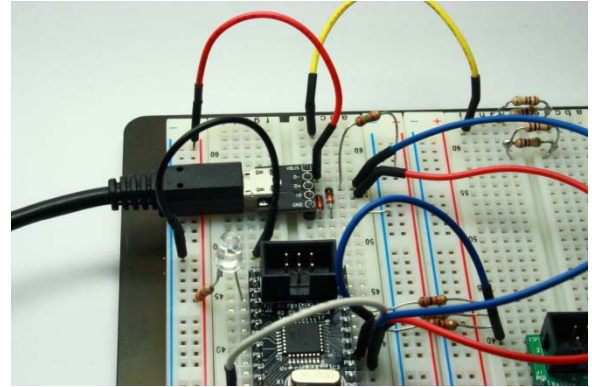
< NS-USB02 >

■ 사용 예제

- USB의 전원을 사용하여 타겟보드의 전원 공급
- USB를 이용한 실험 또는 개발



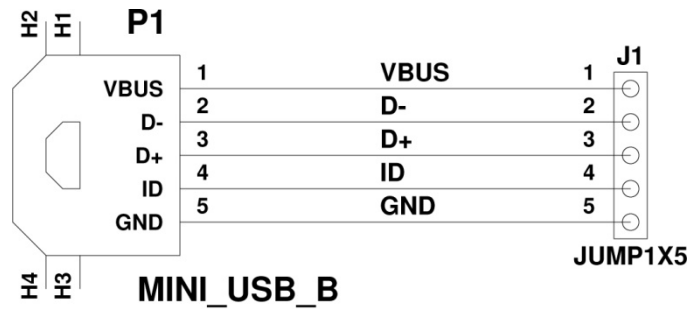
< USB를 이용하여 타겟 보드에 전원 공급 >



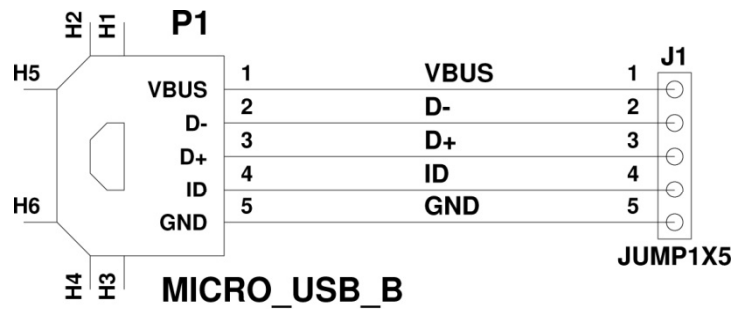
< USB를 이용하여 실험 또는 개발 >

■ 회로도

NS-USB01
(Mini USB B Type)



NS-USB02
(Micro USB B Type)



■ 제품문의

주 소 : 대전광역시 유성구 테크노1로 11-3 배재대학교 산학협력관 N214호 늘숨(주)
 대표번호 : 042 - 710 - 2580
 전자우편 : support@nulsom.com

홈페이지 : www.nulsom.com
 블로그 : nulsom.tistory.com