

วงจรนี้สามารถทำงานได้ 2 รูปแบบ คือ แสดงเวลาปัจจุบันและเป็นวงจรตั้งเวลาเปิด-ปิด ทำให้อาจนำไปประยุกต์ใช้งานได้หลากหลายรูปแบบ ตัววงจรใช้ไอซียี่ห้อ FUJISU เบอร์ MB95F264 ซึ่งเป็นไอซีรุ่นใหม่ ซึ่งมีขนาดเล็กและมีหน่วยความจำมากถึง 20 กิโลไบต์ วงจรนี้เหมาะที่จะนำไปใช้สำหรับดูเวลาปัจจุบันหรือนำไปประยุกต์ใช้งานอื่นๆ เช่น การตั้งเวลาเปิดปิดเครื่องใช้ไฟฟ้า

ข้อมูลทางเทคนิค

- ใช้แหล่งจ่ายไฟขนาด 12 โวลต์ดีซี กินกระแสสูงสุดประมาณ 90 มิลลิ แอมป์
- แสดงเวลาเป็นแบบ 24 ชั่วโมง
- สามารถเลือกดูเวลาได้ 2 แบบ คือ ชั่วโมงกับนาที หรือ นาทีกับวินาที
- สามารถตั้งเวลาการเปิดหรือปิดสูงสุด 20 โปรแกรม
- มีจุดต่อเครื่องโปรแกรมของ FUJISU รุ่น MB2146-08-E
- ขนาดแผ่นวงจรพิมพ์ : 2.35 x 3.57 นิ้ว

การประกอบวงจร

รูปการลงอุปกรณ์แสดงไว้ในรูปที่ 2 ในการประกอบวงจรควรเริ่มจากอุปกรณ์ที่มีความสูงที่น้อยที่สุดก่อน เพื่อความสวยงามและการประกอบที่ง่าย โดยให้เริ่มจากไดโอดตามด้วยตัวต้านทานและไอความสูงไปเรื่อยๆ สำหรับอุปกรณ์ที่มีขั้วต่าง ๆ เช่น ไดโอด, คาปาซิเตอร์แบบอิเล็กโทรไลต์และทรานซิสเตอร์ เป็นต้น ควรใช้ความระมัดระวังในการประกอบวงจร ก่อนการใส่อุปกรณ์เหล่านี้จะต้องให้ขั้วที่แน่นอนของรีเลย์กับตัวอุปกรณ์ตรงกัน เพราะถ้าหากใส่กลับขั้วแล้ว อาจจะทำให้อุปกรณ์หรือวงจรเสียหายได้ วิธีการดูขั้วและการใส่อุปกรณ์นั้นได้แสดงไว้ในรูปที่ 3 แล้ว ในการบัดกรีให้ใช้หัวแร้งขนาดไม่เกิน 40 วัตต์ และใช้ตะกั่วบัดกรีที่มีอัตราส่วนผสมและตะกั่วอยู่ระหว่าง 60/40 รวมทั้งจะต้องมีน้ำยาประสานอยู่ภายในตะกั่วด้วย หลังจากใส่อุปกรณ์และบัดกรีเรียบร้อยแล้ว ให้ทำการตรวจสอบความถูกต้องอีกครั้งหนึ่ง แต่ตามที่ได้ใส่อุปกรณ์ผิดตำแหน่ง ควรใช้ที่ดูดตะกั่วหรือลวดขั้วตะกั่ว เพื่อป้องกันความเสียหายที่อาจจะเกิดขึ้นภายหลังการพิมพ์ได้

สำหรับบอร์ด MB95 ทางโรงงานได้ประกอบและเขียนโปรแกรมเรียบร้อยแล้ว

การทดสอบ

เมื่อประกอบวงจรเสร็จ กดสวิทซ์ S1 ค้างไว้ แล้วจ่ายไฟ 12 โวลต์ดีซี เข้าวงจร แล้วปล่อย หน้จอจะแสดง --:-- จากนั้นจะแสดง 0:00 (จุดโคลอนกระพริบ) รีเลย์จะทำงานและหยุดทำงาน 5 ครั้ง แสดงวงจรถูกใช้งานได้

การตั้งเวลาปัจจุบัน

1. ต่อแบตเตอรี่ขนาด 4.5 โวลต์ เข้าที่จุด BACKUP
2. จ่ายไฟเข้าวงจร ให้สังเกตที่หน้าจอจะแสดง 0:00 (จุดโคลอนกระพริบ)
3. กดสวิทซ์ S2 หรือ S3 (จุดโคลอนติดค้าง)
4. กดสวิทซ์ S2 เพื่อตั้งตัวเลขชั่วโมง และสวิทซ์ S3 เพื่อตั้งหลักนาที
5. เมื่อต้องการออกจากการตั้งเวลา ให้ทำการกดสวิทซ์ S4 หน้าจอจะแสดงเวลาเป็นนาทีกับวินาที แล้วกดสวิทซ์ S2 หรือ S4 หน้าจอจะแสดงชั่วโมงกับนาที พร้อมกับจุดโคลอนกระพริบ

การตั้งเวลาเปิดและปิด

1. กดสวิทซ์ S1 หน้าจอจะแสดงสถานะการทำงานของรีเลย์และตำแหน่งโปรแกรม (โดย 0A คือ รีเลย์ไม่ทำงาน, 1A คือ รีเลย์ทำงาน และ 2A คือ ยกเลิกการทำงานของตำแหน่งปัจจุบัน)
2. กดสวิทซ์ S2 เพื่อตั้งหลักชั่วโมง, สวิทซ์ S3 เพื่อตั้งหลักนาที และสวิทซ์ S4 เพื่อตั้งหลักวินาที
3. กดสวิทซ์ S1 ค้างไว้ กดสวิทซ์ S2 เพื่อตั้งการทำงานของรีเลย์ (ดูคำอธิบายในข้อ 1)
4. กดสวิทซ์ S1 ค้างไว้ กดสวิทซ์ S3 เพื่อเลื่อนโปรแกรม
5. สำหรับโปรแกรมที่เหลือ ให้ทำตามข้อ 1-4 จนครบทุกโปรแกรม
6. ถัดจากการออกจากการตั้งเวลา ให้กดสวิทซ์ S1 ค้างไว้ แล้วกด S4 หน้าจอจะแสดง --:-- จึงปล่อย หน้จอจะกลับมาแสดงเวลาปัจจุบัน

หมายเหตุ :

- ในระหว่างการตั้งเวลา ถ้าไม่มีกรกดสวิทซ์ใดๆ ภายใน 5 วินาที วงจรจะออกจาก การตั้งเวลา แล้วคืนตามปกติ
- การตั้งเวลาให้หลักชั่วโมง, นาทีและวินาที ถ้าต้องการให้ตัวเลขเปลี่ยนเร็วขึ้นให้ กดสวิทซ์ค้างเอาไว้

นาฬิกาดิจิตอล ตั้งเวลาเปิด-ปิด 20 โปรแกรม

DIGITAL CLOCK & TIMER

CODE 949

LEVEL 2

This circuit is used to show the current time and on-off timer. The circuit uses IC FUJISU MB95F264 which is a new IC generation, small size, and provided memory upto 20 kilobytes. In addition, to apply with other application, you can re-program an IC.

Technical Specifications

- Power supply : 12VDC, 90mA. max.
- Display in 24-hour format.
- There are two display formats; Hour:Minute or Minute:Second operation.
- Can be set 20 programs maximum for on-off timing.
- There is a connecting point with FUJISU programmer MB2146-08-E.
- PCB dimensions : 2.35 x 3.57 in.

Circuit Assembling

External connecting and fitting are shown in Figure 2. It is recommended to start assemble with a lowest component for beautifulness and easy assembly. Firstly, diodes, then resistors, electrolytic capacitors, transistors and sequence from the lowest to the highest. Be cautious during assembly, before fitting any devices be assure that the PCB poles and components are matched. Otherwise, wrong fitting will cause PCB or devices damaged. Soldering iron should not exceed 40W., and soldering lead with a tin and lead ratio of 60/40 together with a joint solution inside. Recheck the assembled circuit for your own assurance. Better use a lead sucker or a lead wire absorber in case of misplacing component to protect PCB from damaged.

For MB95 board, assembling and loading program were done completely by factory.

Testing

When the assembly is completed. Press and hold switch S1, then supply 12VDC to the circuit and release S1. The display will show --:-- and then 0:00 (colon point will blinking). Relay will be working on and off about 5 times.

Setting the Current Time

1. Connect the battery backup 4.5V to BACKUP point.
2. Supply 12VDC to the circuit. The display will show 0:00 (colon point will blinking).
3. Press switch S2 or S3 (colon point will light on).
4. Press switch S2 to set hour digit and press switch S3 to set minute digit.
5. When the time setting is completed, press switch S4, the display will show minute:second format and press switch S2 or S4, the display will show hour:minute format, and colon point will blink.

Setting the Timer On-Off

1. Press switch S1, the display will show the relay status and program position (with 0A=relay off, 1A=relay on, and 2A to cancel current operation).
2. Press switch S2 to set hour digit, press switch S3 to set minute digit and press switch S4 to set second digit.
3. Press and hold switch S1, and press switch S2 to set the operation of relay (seeing step 1)
4. Press and hold switch S1, and Press switch S3 to select program position.
5. For the other programs, setting the timer following 1-4 step.
6. If user want to exit the setting, press and hold switch S1, then press S4, the display will show --:--, and release S4. the display will show the current time.

NOTE:

- During setting the time if doesn't press any switch within 5 seconds, the circuit will exit from the current time setting automatically and working normally.
- While setting an hour, a minute or a second digit if you want to adjust the figure faster, press and hold the switch.

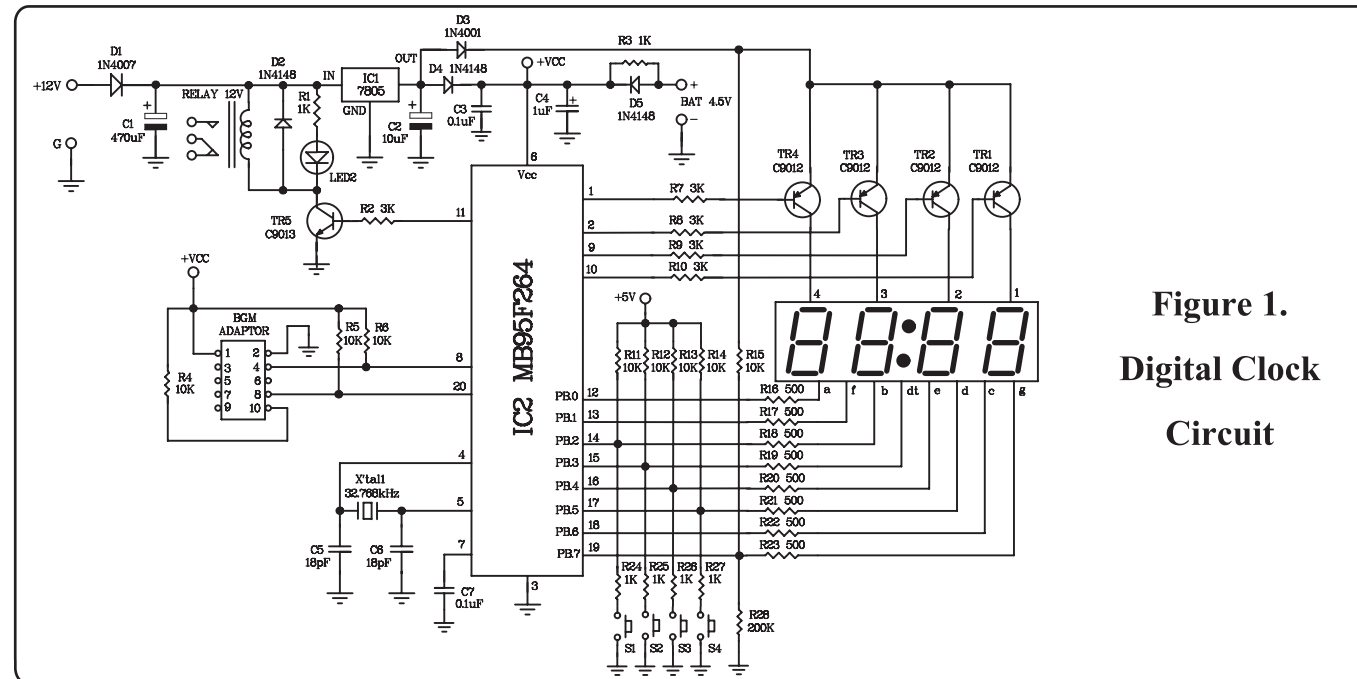


Figure 1. Digital Clock Circuit

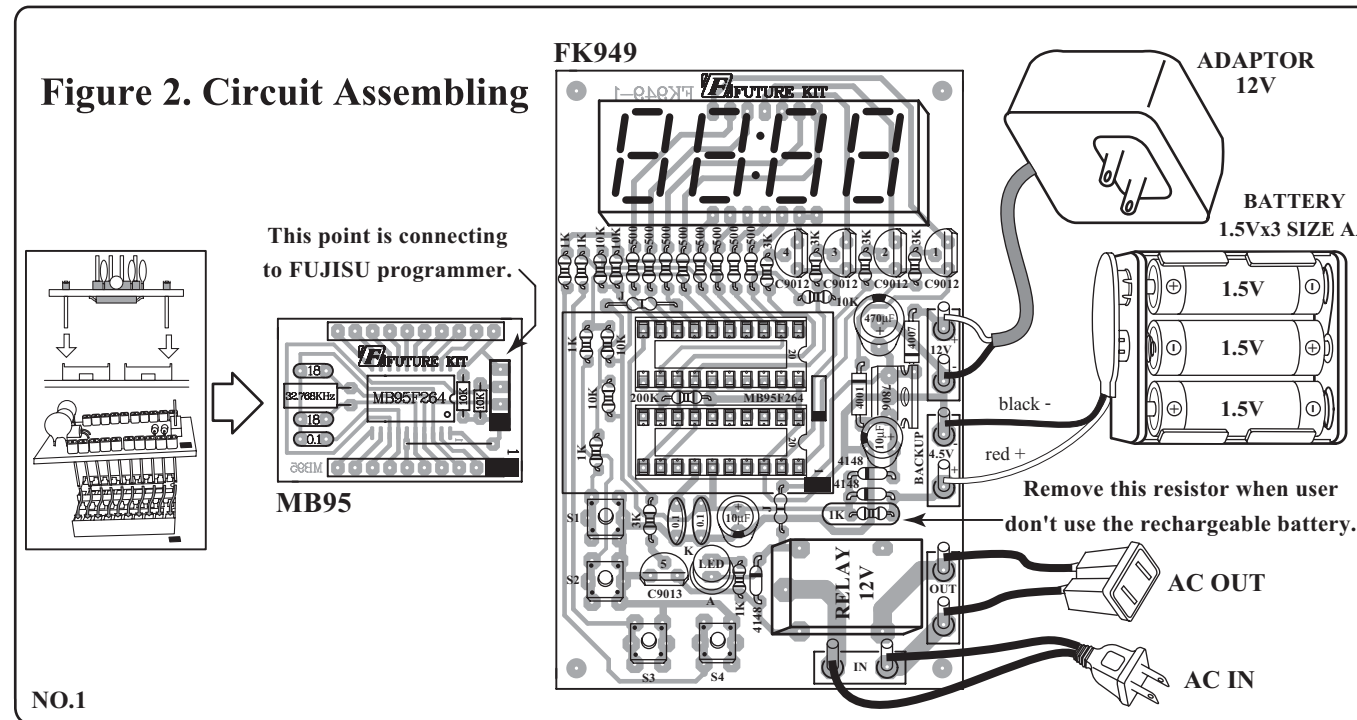


Figure 2. Circuit Assembling

RESISTORS		
R1,R3,R24-R27	1kΩ	- brown-black-red-gold
R2,R7-R10	3kΩ	- orange-black-red-gold
R4-R6,R11-R15	10kΩ	- brown-black-orange-gold
R16-R23	500Ω	- green-black-brown-gold
R26	200kΩ	- red-black-yellow-gold

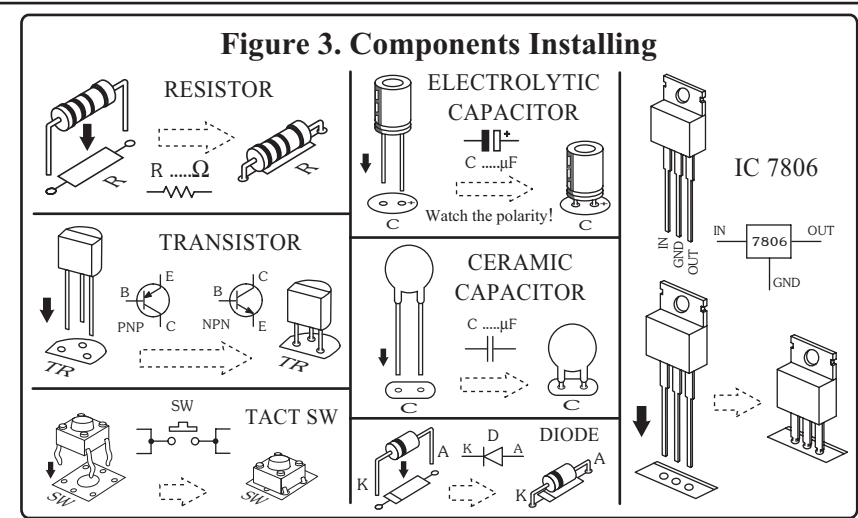
ELECTROLYTIC CAPACITORS		
C1	=	470μF
C2	=	10μF
C4	=	1μF

CERAMIC CAPACITOR		
C3,C7	=	0.1μF or 104
C5,C6	=	18pF

TRANSISTORS		
TR1-TR4	=	C9012
TR5	=	C9013

DIODES		
D1,D3	=	1N4001 or 1N4007
D2,D4	=	1N4148

IC		
IC1	=	7806
IC2	=	MB95F264



NOTE: FUTURE BOX FB04 is suitable for this kit.